

# SISTEMA DE AQUISIÇÃO DE DADOS PARA APLICAÇÃO EM TELEMETRIA DA PRESSÃO SANGUÍNEA DE PREGUIÇAS

Aléssio T. de Barros, Sabiniano A. Rodrigues, Igor Araújo do N.Lima,

Flares Antônio M. A. Júnior

Escola Técnica Federal da Paraíba - ETEFPB

Grupo de Tecnologias Aplicadas à Medicina e Saúde - GTAM

Av. 1º de Maio, 720 - Jaguaribe

58.038-251 - João Pessoa - Paraíba - Brasil

e-mail : saraujo@jpa.etfpb.br

## Resumo

*O trabalho relatado consiste no projeto e desenvolvimento do hardware de um sistema de aquisição de dados, para aplicação em telemetria da pressão sanguínea de preguiças. Este sistema tem como função coletar dados de um transdutor de pressão, condicioná-los, transmitir por rádio-frequência e processá-los num microcomputador compatível com o IBM-PC.*

*O sistema de aquisição de dados é composto basicamente de duas partes: o hardware, onde se inclui o transdutor de pressão, o amplificador, o transmissor de RF, o receptor e o conversor A/D; e o software, para gravação, processamento e apresentação dos dados no computador.*

*A parte do hardware, por nós desenvolvida, consiste na medição da pressão arterial, com base em um transdutor de pressão integrado, e na conversão da tensão de saída, que é proporcional à pressão arterial aplicada, em variações de frequência na faixa audível. Utiliza-se para tal um VCO (oscilador controlado por tensão), cujo sinal de saída deve modular uma portadora na faixa de VHF.*

## 1. Introdução

Atualmente, os sensores de pressão disponíveis em pastilha de circuitos integrados estão sendo largamente utilizados. Um dos exemplos mais conhecidos são os calibradores automáticos de pressão para pneus. Neste trabalho utilizou-se um sensor de pressão

semelhante ao dos calibradores automáticos de pneus, a fim de ser utilizado na medição da pressão do animal preguiça.

O sistema desenvolvido tem um fundo de escala de 200 mmHg e será acoplado a um sistema de telemetria em desenvolvimento no laboratório de instrumentação eletrônica do GTAM. O sistema será aplicado no Laboratório de Fisiologia da Universidade Federal de Pernambuco ( UFPE ), para análise de características fisiológicas do animal preguiça. O sistema completo de aquisição de dados de pressão, em diagrama de blocos, encontra-se na FIGURA 2.

No desenvolvimento do projeto foi utilizado o transdutor SDX15G2 (SENSYN ) que se caracteriza por permitir uma faixa de captação de pressão entre 0 e 770mmHg. Os outros blocos consistem em um transmissor de RF de alta frequência ( VHF ) e em um receptor ligado a um circuito comercial de aquisição de dados.

O sistema completo de transmissão e recepção de dados encontra-se na FIGURA 1.

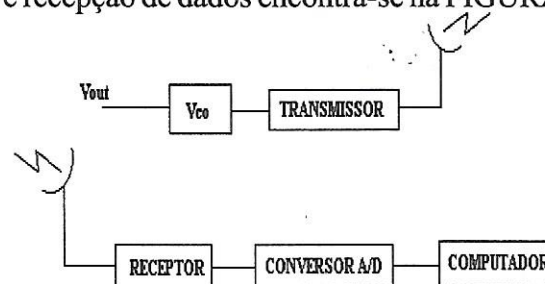


FIGURA 1: Transmissão em diagrama de blocos.

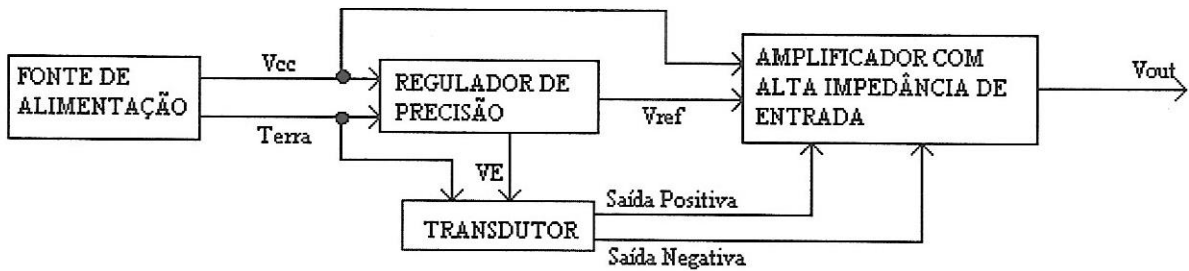


FIGURA 2: Sistema de Transdução e Condicionamento do Sinal em Diagrama de Blocos.

## 2. Sensores de Pressão

Os sensores de pressão piezo-resistivos (Strain-gage) são fabricados utilizando-se técnicas comuns de semicondutores. Por isso possuem o formato de circuitos integrados. Tipicamente, tais sensores possuem quatro resistores, sensíveis à pressão, dispostos no formato e com as características mostradas na FIGURA 3:

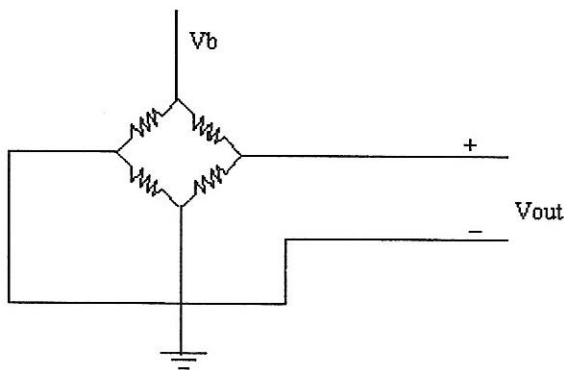


FIGURA 3 : Ponte de resistores representativa do transdutor.

Assim, dois resistores aumentam a resistência com o aumento da pressão aplicada, enquanto os outros possuem comportamento inverso. Analisando-se o circuito, observa-se que a tensão de saída é dada por :

$$V_{out} = V_b \times \frac{\Delta R}{R} \quad (1)$$

Contudo, como a resistência varia ( $\Delta R$ ) em proporção direta à pressão aplicada pode-se escrever a equação geral :

$$V_{out} = (S \times P \times V_b) \pm V_{off} \quad (2)$$

Onde :

- ⇒  $V_{out}$  é a tensão de saída em mV;
- ⇒  $S$  é a sensibilidade em mV/V por psi;
- ⇒  $P$  é a pressão em psi;
- ⇒  $V_b$  é a tensão sobre a ponte em Volts;
- ⇒  $V_{off}$  é a tensão de offset.

Esta equação é importante na utilização de circuitos em ponte, sendo a sensibilidade um parâmetro, em geral, fornecido pelo fabricante.

A depender do contexto de utilização, existem sensores de pressão específicos, como por exemplo, os de pressão absolutos, diferenciais e do tipo GAGE.

Os *sensores absolutos* referem-se aos chips que possuem uma referência de vácuo interna. As aplicações mais comuns são: altímetros, barômetros e medidas de vácuo.

Os *sensores diferenciais* são utilizados, quando se mede uma pressão com relação a uma segunda pressão. Aplicações típicas encontram-se nas medidas de fluxo de ar.

Os *sensores do tipo GAGE* são sensores diferenciais, sendo que a segunda pressão é a do ambiente. Uma aplicação típica é a medida da pressão sanguínea e controles pneumáticos.

## 3. Medidor de Pressão

O sistema de medição de pressão implementado utilizou o sensor SDX15G2 da SENSYN que possui as seguintes especificações:

- ⇒Máxima alimentação → + 20 V;
- ⇒Pressão de operação → 0 - 15 psi;
- ⇒Fundo de escala (Vd ou Vb = 12V) → 90mV.

A especificação G2, caracteriza um sensor de pressão do tipo GAGE.

Serão utilizadas baterias de 9V, como fonte de alimentação, que alimenta o amplificador e um regulador de precisão. A saída do regulador alimenta o SDX e gera uma tensão de referência para ajuste do offset de saída.

**LM10CN:** CI de precisão cuja tensão de saída é de -10V.

- ⇒Tensão típicas de entrada: 6,5V a 40V
- ⇒Tensão de saída: -10V ± 0,1% max
- ⇒Corrente fornecida: 500 µA
- ⇒Faixa de temperatura para funcionamento: - 55 °C a 150 °C
- ⇒Dissipação de potência internamente limitada;
- ⇒Proteção interna contra curto-circuito;

**LM324:** amplificador de baixa potência.

- ⇒Tensões típicas: ±1,5V a ±16V;
- ⇒Tensão mínima de offset: 2mV;
- ⇒Corrente mínima de offset: 5nA;
- ⇒Corrente de entrada: 50mA;
- ⇒Potência dissipada: 1130mW;
- ⇒Faixa de temperatura para funcionamento normal: 0°C a +70°C;
- ⇒Ganho de voltagem: 100dB;
- ⇒Banda de passagem: 1MHz

O circuito elétrico correspondente

ao diagrama de blocos apresentado, anteriormente, encontra-se na FIGURA 4.

#### 4. Resultados e Conclusões

TABELA 1 : Resultados obtidos

Pressão (mmHg)	Tensão (V)	Linearidade (Valor de tensão acrescida)
200	5,4	0,2
190	5,2	0,2
180	5,0	0,2
170	4,8	0,2
160	4,6	0,2
150	4,3	0,2
140	4,1	0,3
130	3,8	0,3
120	3,5	0,3
110	3,2	0,2
100	3,0	0,2
90	2,8	0,2
80	2,6	0,2
70	2,4	0,2
60	2,2	0,3
50	1,9	0,3
40	1,6	0,2
30	1,4	0,3
20	1,1	0,1
10	1,0	0,4
0	0,6	0

A TABELA 1 apresentada anteriormente mostra que a variação da tensão de entrada para o circuito de VCO é de 0,6 a 5,4V.

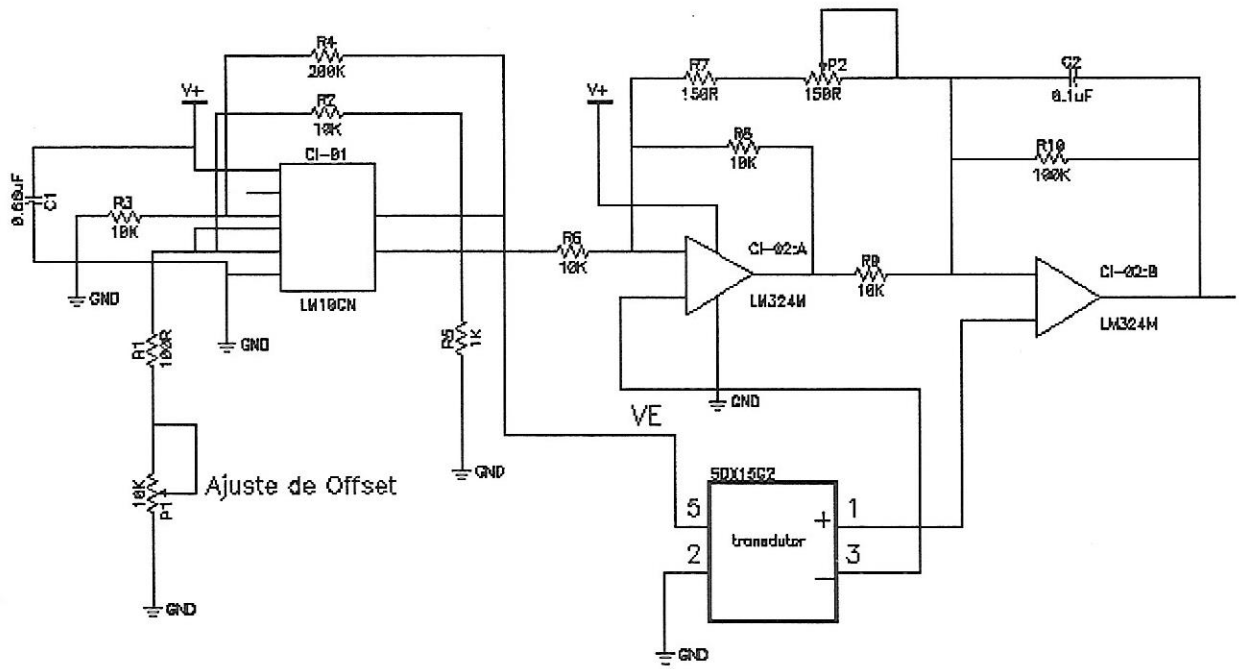


FIGURA 4 : Circuito Elétrico.

**5. Referências Bibliograficas:**

[1] SEMICONDUCTOR, National. National Operational Amplifiers Databook. 1995. Secção 1, Pág.(s) 1.164 a 1.179. Secção 1, Pág.(s) 1.213 a 1.225.

[2] SENSYN, Handbook. Solid-State Pressure Sensors Handbook. 1995. Secção A: Pág.(s) A.11 a A.18.