

SUBMETIDO 19/07/2021

APROVADO 29/11/2021

PUBLICADO ON-LINE 19/12/2021

PUBLICADO 30/06/2023

EDITORA ASSOCIADA


Nelma Mirian Chagas Araújo Meira

DOI: <http://dx.doi.org/10.18265/1517-0306a2021id6197>

ARTIGO ORIGINAL

Influência da rigidez do solo e de parâmetros geométricos no desempenho mecânico de blocos sobre estacas

 Vitor Lourensato Leoni ^{[1]*}

 Mauro Alexandre Paula de Sousa ^[2]

 André Luis Christoforo ^[3]

[1] vitorlleoni@gmail.com

[2] mauroapsousa@gmail.com

[3] christoforoal@yahoo.com.br

Universidade Federal de
São Carlos (UFSCar), Brasil

RESUMO: Os sistemas de fundação profunda, muito utilizados para transmitir as cargas provenientes da superestrutura para o solo, são usualmente constituídos por estacas e por um bloco de coroamento, que solidariza e transmite os esforços dos pilares para as estacas. Este trabalho realizou uma análise de sensibilidade de parâmetros, com o objetivo de verificar qual a influência desses parâmetros nos recalques e tensões no topo e na base do bloco. A análise considerou dois blocos quadrados de quatro e nove estacas, nos quais foram avaliados os seguintes parâmetros: altura do bloco, tipo de solo, e quantidade e comprimento das estacas. Os resultados colhidos das simulações foram os deslocamentos no topo e na base dos blocos e das estacas, bem como as tensões normais que surgiram nesses elementos. Foram adotadas medidas de altura do bloco acima e abaixo do critério de bloco rígido, e as estacas utilizadas foram de seção quadrada com 40 cm de lado. A análise estatística dos resultados mostrou que o tipo de solo foi o parâmetro que mais afetou os recalques dos blocos, seguido pelo comprimento e pelo número de estacas. A altura do bloco praticamente não teve influência nos deslocamentos obtidos.

Palavras-chave: análise de sensibilidade; blocos sobre estacas; método dos elementos finitos; recalques; rigidez de fundação.

Influence of soil stiffness and geometric parameters on the mechanical performance of pile caps

ABSTRACT: The deep foundation systems, widely used to transmit loads from the superstructure to the ground, are usually made up of piles and a pile cap, which supports and transmits the stresses from the pillars to the piles. In this study, a sensitivity analysis of parameters was performed in order to verify the influence of these parameters on settlements and stresses at the top and the bottom of the pile cap. Two square pile caps of four and nine piles were evaluated according

*Autor para correspondência.

to pile cap height, soil type, amount and length of the piles. Simulations were used to collect the displacements at the top and the bottom of the pile caps and piles, as well as the normal stresses that emerged in these elements. Pile cap heights above and below the rigid block criterion were adopted, and the piles used were of square section measuring 40 cm each side. The statistical analysis of the results showed that the type of soil was the parameter that most affected the settlements of the pile caps, followed by the length and the amount of piles. The height of the pile cap had practically no influence on the displacements obtained.

Keywords: *finite elements methods; foundation stiffness; pile caps; sensitivity analysis; settlements.*

1 Introdução

Os blocos sobre estacas são um tipo de fundação muito utilizado para transmitir as cargas provenientes da superestrutura para o solo. Sua principal função é distribuir igualmente a carga proveniente de um pilar para as estacas, que podem apresentar diversas profundidades e quantidades por bloco, dependendo dos esforços solicitantes e da capacidade geotécnica do solo.

Segundo a ABNT NBR 6118 (ABNT, 2014), os blocos sobre estacas são elementos estruturais sobre os quais as hipóteses da seção plana não são aplicáveis, ou seja, não ocorre uma distribuição linear de deformações específicas na seção dos blocos, por não serem suficientemente longos para que as perturbações localizadas se dissipem. Para o cálculo desses elementos estruturais, a norma brasileira apresenta o método das bielas e tirantes, no qual é permitida a análise da segurança do elemento estrutural através de uma treliça idealizada, composta por bielas, tirantes e nós.

O critério para a classificação de blocos rígidos e flexíveis é bem simplificado na norma brasileira; já o método de bielas e tirantes se torna bastante complexo para se analisar blocos com muitas estacas. Entretanto, com o aumento das análises numéricas nos últimos anos, é possível avaliar melhor diversas situações e modelos de blocos sobre estacas, considerando grandes quantidades de estacas e variando parâmetros, como os que dizem respeito à profundidade das estacas e à altura dos blocos.

Além da rigidez dos blocos, diversos outros parâmetros podem influenciar nos recalques sofridos pela estrutura. Exemplos que podem ser citados são: o tipo de solo, e a quantidade e o comprimento das estacas. Com uma análise numérica, é possível avaliar como cada um desses fatores induz certos deslocamentos na fundação e qual deles predomina, tornando-se o mais crítico e, com isso, o que requer maior atenção.

Tendo o conhecimento de qual aspecto leva a maiores recalques, os projetistas estruturais podem direcionar sua atenção e esforços para aprimorarem o dimensionamento de fundações profundas do tipo bloco sobre estacas, o que melhora a segurança da edificação, diminui as patologias causadas por recalques excessivos ou diferenciais, e racionaliza o dimensionamento, sem exageros e com uso otimizado dos recursos.

Diversos estudos já avaliaram o comportamento estrutural de blocos de fundação sobre estacas, porém um estudo paramétrico para analisar qual o fator que mais interfere nos recalques da fundação traria uma contribuição significativa para um melhor entendimento desse assunto. Tendo isso em vista, este trabalho pretende realizar uma análise de sensibilidade de parâmetros para identificar qual variável mais interfere nos

deslocamentos obtidos no topo e na base do bloco de fundação e da estaca, e nas tensões normais existentes em cada um desses elementos.

Na sequência deste artigo, uma revisão bibliográfica é realizada com os principais referenciais teóricos necessários para o estudo. Em seguida, toda a metodologia utilizada é explicada, demonstrando todo o desenvolvimento da análise e parâmetros utilizados. Por fim, são apresentados e discutidos os resultados obtidos nas simulações e nas análises estatísticas, seguidos das considerações finais acerca do trabalho desenvolvido.

2 Referencial teórico

Um bloco sobre estacas é uma estrutura de volume, podendo ser considerado como um bloco rígido ou bloco flexível. O critério utilizado na ABNT NBR 6118 (ABNT, 2014) para essa classificação pode ser visto na Equação 1. Se o bloco possuir altura maior que um terço da diferença entre a dimensão do bloco e a dimensão do pilar, em ambas as direções, ele é considerado rígido, caso contrário, o bloco é flexível.

$$h \geq \frac{(a - a_p)}{3} \quad (1)$$

onde: h é a altura do bloco; a é a dimensão do bloco em uma determinada direção; a_p é a dimensão do pilar na mesma direção.

Para os blocos rígidos, a ABNT NBR 6118 (ABNT, 2014) não apresenta um modelo de cálculo em específico para dimensionamento dos blocos, somente deixa claro que podem ser utilizados modelos tridimensionais lineares ou não lineares e biela-tirante. Para os blocos flexíveis, a norma exige uma análise mais completa, que considere a distribuição dos esforços nas estacas, dos tirantes de tração e a necessidade da verificação da punção e atendimento dos requisitos relativos às lajes.

O texto da ABNT NBR 6118 (ABNT, 2007) apresenta um parâmetro muito utilizado para a locação das estacas em um bloco. Esse texto, embora não mais presente na norma atual, continua sendo muito utilizado no dimensionamento desses elementos. Para o caso de blocos e estacas rígidos, é possível admitir uma distribuição plana de cargas nas estacas, se o espaçamento entre elas for de $2,5\varphi$ a 3φ , sendo φ o diâmetro da estaca ou o maior lado, no caso de estacas prismáticas. Como essa consideração torna o dimensionamento mais simplificado, é usual adotar o espaçamento entre os eixos de estacas nesse intervalo.

Com isso, a dimensão do bloco está atrelada à dimensão das estacas. Usualmente, em projetos, também é utilizado um espaçamento de 15 cm a 25 cm do perímetro da estaca até a face externa do bloco, o que permite que as armaduras dos tirantes do bloco sejam, devidamente, ancoradas. Assim, pode-se determinar a largura e comprimento do bloco, utilizando esses espaçamentos e uma distribuição de estacas que idealmente tenha seu centro de gravidade no mesmo eixo vertical do centro de gravidade do pilar.

Alguns trabalhos desenvolvidos com blocos sobre estacas já obtiveram resultados interessantes de serem comentados. Garcia e Albuquerque (2021) avaliaram numericamente o comportamento de blocos de fundação com espaçamentos não usuais

entre as estacas; além disso, analisaram a influência da geometria do bloco, em termos de capacidade de carga e rigidez do elemento de fundação. Os pesquisadores chegaram a resultados que demonstram que há uma necessidade de reavaliar os requisitos usuais de cálculo para esses elementos estruturais, de forma a racionalizar o dimensionamento das fundações e melhorar sua segurança.

O trabalho de Oliveira, Barros e Giongo (2014) já faz uma análise numérica de blocos sobre seis estacas e utiliza o método das bielas e tirantes para o dimensionamento dos elementos estruturais. Em seu estudo, os autores mostraram que, ao variar a seção transversal do pilar, a configuração das bielas também é modificada, mas que considerar o início das bielas no centro de setores da área do pilar referente a cada estaca pode ser uma aproximação razoável do que realmente ocorre. Quanto à rigidez dos blocos, os autores chegaram a uma conclusão importante: o aumento da resistência característica do concreto possibilita o ganho de resistência do bloco; entretanto, essa variação da resistência do concreto não altera, de forma significativa, a rigidez deles.

Buttignol e Almeida (2012), com uma análise numérica tridimensional de blocos sobre duas estacas, mostraram, em seu estudo, que a variação da vinculação dos apoios das estacas exerceu uma influência não desprezível na rigidez dos blocos. A redução da área de vinculação dos apoios das estacas gerou uma redução da rigidez dos blocos.

Hussien, Tobita e Iai (2011) realizaram uma investigação numérica para estudar o efeito de cargas verticais na resposta lateral de estacas em um solo de areia. O estudo é realizado em blocos com grandes quantidades de estacas, com espaçamentos de $3,92\phi$ entre elas.

Na prática, é comum considerar o alcance da capacidade de carga axial da estaca mais externa como o estado limite último do grupo de estacas. Contudo, essa abordagem negligencia a ductilidade do sistema de fundação e pode ser, portanto, conservadora demais (DI LAORA; SANCTIS; AVERSA, 2019).

Outro estudo que vale mencionar é o feito por Zhou *et al.* (2020), os quais analisaram a capacidade vertical limite de uma estaca com bloco de coroamento em solo mole, e avaliaram também a influência do bloco na pressão vertical limite por meio de métodos de análise de limite com elementos finitos. Com isso, os autores conseguem apresentar uma equação empírica simples para o cálculo da pressão vertical limite, o que permite construir uma relação simples de carga-deslocamento para uma única estaca com bloco de coroamento.

3 Método da pesquisa

Para estudar a rigidez dos blocos sobre estacas e avaliar o comportamento desses elementos estruturais, este trabalho desenvolveu um modelo numérico utilizando o software Abaqus, no qual foram modelados diversos casos de blocos sobre estacas com a variação de alguns parâmetros como tipo de solo, quantidade de estacas, profundidade das estacas e altura do bloco.

Inicialmente foram definidas todas as dimensões de blocos e estacas, assim como profundidade das estacas e altura dos blocos a serem estudados. Posteriormente, foi analisada qual a força padrão que seria aplicada nos blocos, simulando um pilar descarregando no centro do bloco, e que foi utilizada em todos os casos para avaliar os recalques de cada um.

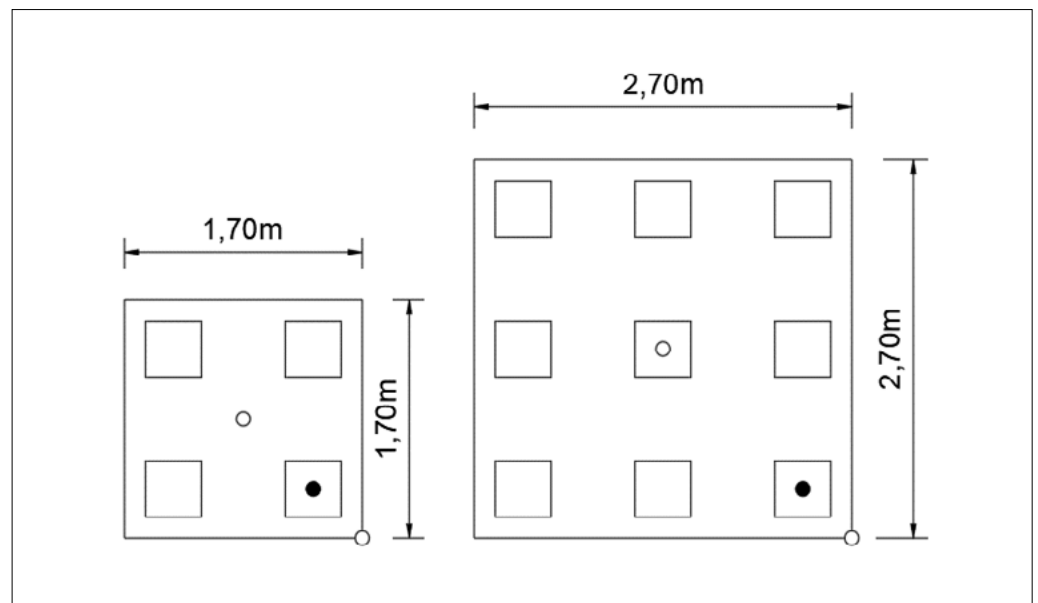
Por fim, todos os casos foram modelados no software Abaqus CAE 2020 da SIMULIA e rodados para obter os resultados. Com esses resultados, uma análise estatística foi realizada para avaliar qual parâmetro influencia mais nos deslocamentos dos blocos e das estacas.

3.1 Determinação da dimensão dos blocos

O presente trabalho avaliou o comportamento de rigidez de blocos sobre quatro e nove estacas, quando carregados por esforços, predominantemente, normais. A Figura 1 indica os blocos e suas dimensões em planta. Foi utilizada a Equação 2 para determinar a dimensão L_e entre os eixos das estacas.

$$L_e = 2.5 \varphi_{estaca} \quad (2)$$

Figura 1 ▶
Plantas dos blocos
sobre estacas.
Fonte: dados da pesquisa



Em seguida, foram utilizadas as Equações 3 e 4 para a determinação da largura (A) e do comprimento (B) dos blocos de quatro e de nove estacas, respectivamente. No caso deste trabalho, as estacas foram dispostas em matrizes 2×2 e 3×3 , por isso, os blocos são quadrados.

$$A_{4e} = B_{4e} = L_e + \varphi_{estaca} + 2 \times 15 \text{ cm} \quad (3)$$

$$A_{9e} = B_{9e} = 2 L_e + \varphi_{estaca} + 2 \times 15 \text{ cm} \quad (4)$$

Os blocos estão apoiados sobre estacas quadradas de 40 cm de lado, espaçadas com um metro de centro a centro, e todas possuem o mesmo comprimento.

Neste estudo também se admitiu os blocos como elementos monolíticos, trabalhando a flexão e o cisalhamento nas duas direções, com esforços de tração em sua base (tirantes). Além disso, foi adotado que o bloco não apresenta ruptura por tração diagonal, e sim por compressão das bielas.

3.2 Estudo paramétrico

Para servir de base aos estudos paramétricos que foram efetuados, fez-se uma pesquisa dos principais parâmetros definidores das estruturas usadas nas fundações de obras correntes no país. Os estudos paramétricos foram realizados no software Abaqus CAE 2020 | SIMULIA™ e permitiram obter, como produto, a análise da sensibilidade, que está relacionada a como o tipo de solo, a quantidade, e o comprimento das estacas e a altura do bloco podem afetar a rigidez das fundações em condições de carregamento.

Os fatores e os respectivos níveis considerados no estudo de sensibilidade consistiram no módulo de elasticidade (E_s) do solo [30 MPa; 55 MPa], na altura (H_b) do bloco [30 cm; 40 cm; 50 cm; 60 cm; 70 cm; 80 cm; 90 cm; 100 cm], no número (NE) [4; 9] e no comprimento (Le) [5 m; 10 m] das estacas, o que resultou no desenvolvimento (combinação dos níveis dos fatores arbitrados) de 32 simulações ao todo. Cada simulação foi numerada conforme apresentado na Tabela 1.

Tabela 1 ►
Simulações realizadas
no trabalho.
Fonte: dados da pesquisa

Simulação	NE	Le (m)	Hb (cm)	Es (Mpa)
S1	4	5	30	30
S2	4	5	30	55
S3	4	5	40	30
S4	4	5	40	55
S5	4	5	50	30
S6	4	5	50	55
S7	4	5	60	30
S8	4	5	60	55
S9	4	10	30	30
S10	4	10	30	55
S11	4	10	40	30
S12	4	10	40	55
S13	4	10	50	30

Continua

Conclusão

S14	4	10	50	55
S15	4	10	60	30
S16	4	10	60	55
S17	9	5	70	30
S18	9	5	70	55
S19	9	5	80	30
S20	9	5	80	55
S21	9	5	90	30
S22	9	5	90	55
S23	9	5	100	30
S24	9	5	100	55
S25	9	10	70	30
S26	9	10	70	55
S27	9	10	80	30
S28	9	10	80	55
S29	9	10	90	30
S30	9	10	90	55
S31	9	10	100	30
S32	9	10	100	55

Foram usados dois tipos para representar o maciço de solo, conforme a Tabela 2. Apesar dos solos apresentarem comportamento não elástico na realidade, é comum, para análises numéricas, assumir que o solo apresenta comportamento elástico-linear.

Tabela 2 ▶
Parâmetros de deformabilidade dos solos.
Fonte: adaptado de Pinto (2006, p. 184)

Solo	Es (MPa)	v	γ (kN/m ³)
Areia fofa	55	0.35	19
Argila dura	30	0.35	19

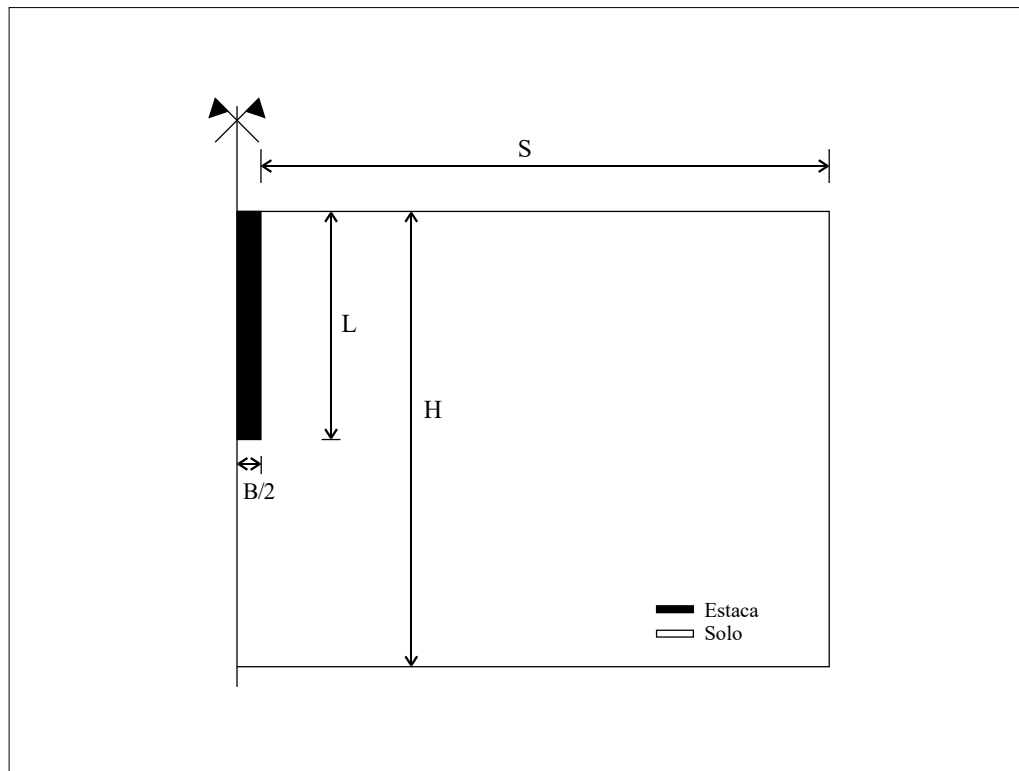
O solo foi modelado conforme a metodologia sugerida por Sales, Farias e Cunha (1998), em que a relação entre a espessura da camada de solo (H) e o comprimento

da estaca (L) tem que ser igual ou superior a 5 ($H/L \geq 5$); e que a relação entre o limite lateral (S), medido a partir do eixo da estaca, e o comprimento da estaca deve ser de, no mínimo, 2 ($S/L \geq 2$).

A Figura 2 esquematiza as condições do domínio de solo envolvente ao grupo de estacas, para que os limites laterais e inferiores não influenciem nos recalques das estacas.

Figura 2 ▶

Esquema de metade do domínio do solo envolvente a uma estaca isolada.
Fonte: dados da pesquisa



Foi considerado que os blocos seriam carregados axialmente por um pilar retangular de 20 cm × 40 cm. Com isso, por meio da Equação 1, foi possível calcular as alturas mínimas (Hb_{min}) para que os blocos de quatro (Equação 5) e nove estacas (Equação 6) do trabalho fossem considerados rígidos, conforme critério da ABNT NBR 6118 (ABNT, 2014).

$$Hb_{min,4} \geq 50 \text{ cm} \quad (5)$$

$$Hb_{min,9} \geq 83.33 \text{ cm} \quad (6)$$

Assim, foram adotadas as alturas mínimas de 50 cm para o bloco de quatro estacas; e de 90 cm para o de nove estacas. A partir desses valores, a altura dos blocos foi variada no estudo paramétrico com os seguintes valores: $Hb_{min} - 20$ cm, $Hb_{min} - 10$ cm e $Hb_{min} + 10$ cm. Portanto, para o bloco de quatro estacas, foram analisadas as alturas de 30 cm, 40 cm, 50 cm e 60 cm. Já para o bloco de nove estacas, foram analisadas as alturas de 70 cm, 80 cm, 90 cm e 100 cm.

Dois tipos de concreto foram utilizados na modelagem dos blocos e das estacas, C20 e C25, conforme os dados contidos na Tabela 3. Não houve análise da variação da resistência do concreto, já que Oliveira, Barros e Giongo (2014) demonstraram, em seu trabalho, que a resistência do concreto não altera de forma significativa a rigidez dos blocos. O material concreto foi modelado seguindo os modelos constitutivos de Carreira e Chu (1985) para a compressão e de Carreira e Chu (1986) para a tração.

Tabela 3 ►

Parâmetros de deformabilidade dos concretos utilizados nos blocos e nas estacas.

Fonte: adaptado de Carreira e Chu (1985) e Carreira e Chu (1986)

Concreto	f_{ck} (MPa)	E_c (GPa)	ν	γ (kN/m ³)
Bloco	25	28.96	0.2	25
Estacas	20	27.08	0.2	25

3.3 Determinação da força aplicada nos blocos

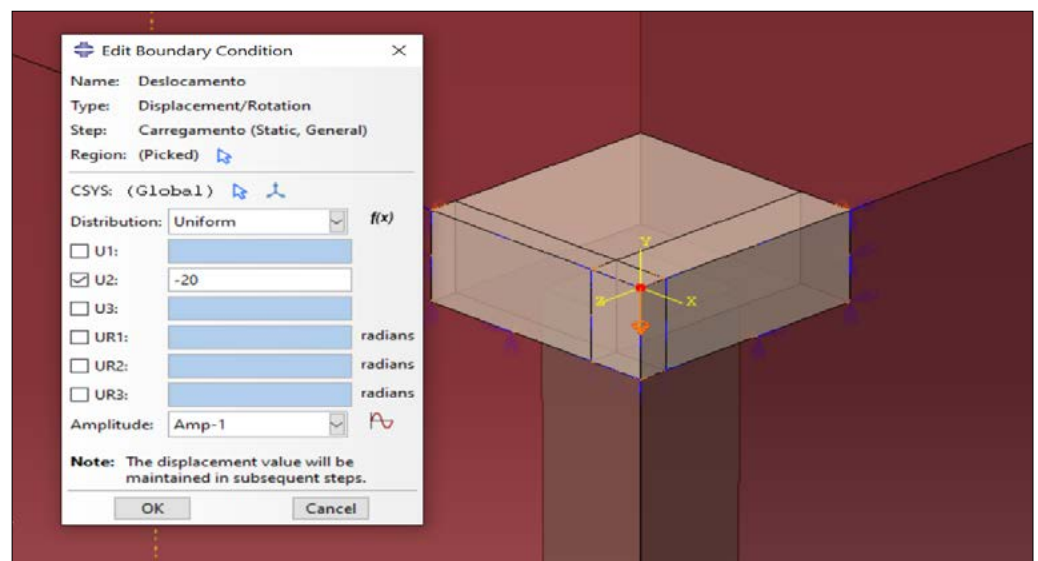
Para determinar o esforço padrão que seria aplicado em todos os blocos, proveniente do pilar, foi realizado um estudo numérico para avaliar qual a força que causaria um deslocamento de 20 mm na base do pilar ou no centro da face superior do bloco.

Uma simulação no Abaqus foi realizada para a situação de solo com argila dura ($E_s = 30$ Mpa), bloco com quatro estacas de 10 m de comprimento e altura do bloco de 40 cm. Em seguida, foi aplicada a condição de contorno de deslocamento igual a -20 mm no nó superior localizado no centro do bloco, que é o nó no centro da base do pilar. Para poupar poder computacional, foi modelado somente $\frac{1}{4}$ do bloco e aplicadas as condições de simetria aos eixos x e z.

Na Figura 3, pode ser visualizada a modelagem do bloco de quatro estacas com a condição de contorno de deslocamento aplicada no nó.

Figura 3 ►

Condição de contorno de deslocamento aplicada no nó.
Fonte: arquivo dos autores



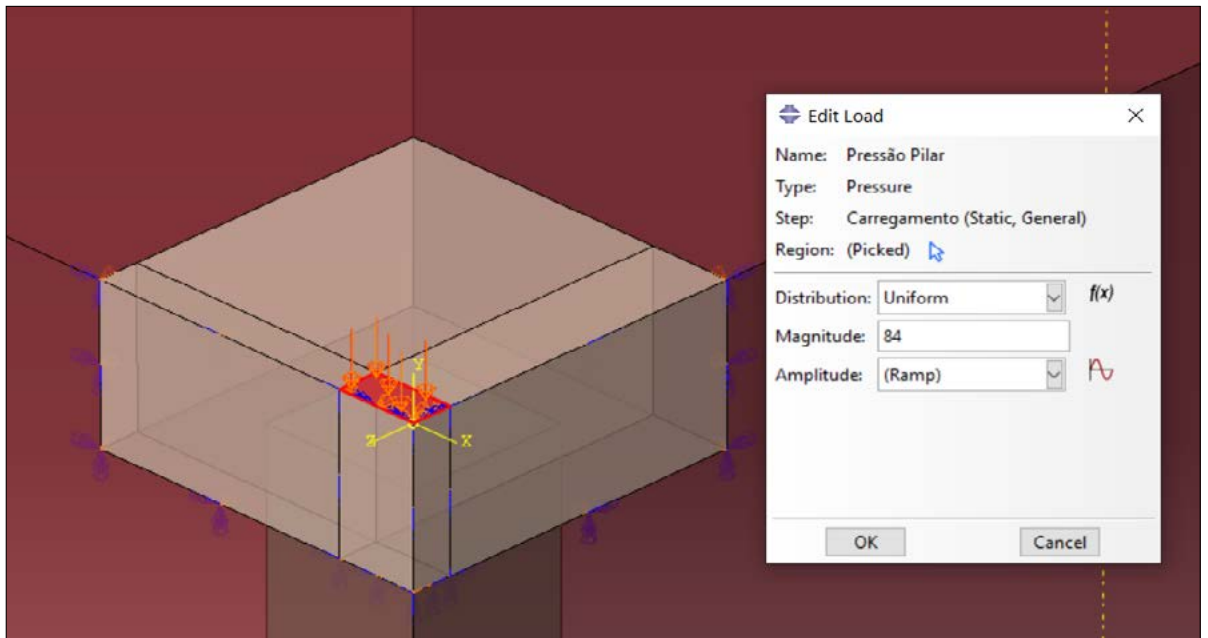
Com o processamento concluído dessa simulação, foi possível obter a respectiva força de reação correspondente a esse deslocamento. O valor da força obtida

foi de 1680 kN. Para aplicar essa força na área do pilar, foi calculada, através da Equação 7, a pressão (P) exercida em $\frac{1}{4}$ da área do pilar adotada (isto é, 20 cm \times 40 cm).

$$P = \frac{1680000 \text{ N}}{100 \text{ mm} \cdot 200 \text{ mm}} = 84 \text{ MPa} \quad (7)$$

Figura 4 ▼
Pressão P aplicada na área do pilar.
Fonte: arquivo dos autores

Com a pressão P obtida, foi realizada, novamente, a simulação da mesma situação, porém, desta vez, sem a condição de contorno de deslocamento e com a pressão P aplicada na área do pilar, como pode ser visualizado na Figura 4. Com isso, foi obtido um deslocamento no mesmo ponto de -20,96 mm. Considerou-se a pressão adequada para o estudo, sendo ela utilizada para todas as outras simulações.



3.4 Análise estatística

Modelos de regressão linear a múltiplas variáveis (Equação 8) foram utilizados para relacionar os quatro fatores (Es ; Hb ; NE ; Le) com as respostas (Y – Quadro 1) de interesse consideradas das simulações (deslocamentos e tensões), em que β_i são os coeficientes ajustados pelo método dos mínimos quadrados, e ε é o erro aleatório do modelo.

$$Y = \beta_0 + \beta_1 \cdot NE + \beta_2 \cdot Le + \beta_3 \cdot Hb + \beta_4 \cdot Es + \varepsilon \quad (8)$$

Quadro 1 ►

Variáveis dependentes eleitas sobre os resultados das simulações numéricas.

Fonte: elaboração própria

Sigla	Significado
$D_{sup,pilar}$	Deslocamento no ponto central superior do bloco (centro da base do pilar)
$D_{sup,diag.}$	Deslocamento no ponto mais externo na diagonal em cima do bloco (ponto no canto superior do bloco)
$D_{inf,pilar}$	Deslocamento no ponto central inferior do bloco (centro da base do bloco)
$D_{inf,diag.}$	Deslocamento no ponto mais externo na diagonal embaixo do bloco (ponto no canto inferior do bloco)
$S22_{sup,pilar}$	Tensão normal no ponto do centro da base do pilar
$S22_{sup,diag.}$	Tensão normal no ponto do canto superior do bloco
$S22_{inf,pilar}$	Tensão normal no ponto do centro da base do bloco
$S22_{inf,diag.}$	Tensão normal no ponto do canto inferior do bloco
$D_{sup,centro}$	Deslocamento no ponto central da estaca em cima, no contato com o bloco
$D_{inf,centro}$	Deslocamento no ponto central da estaca embaixo, no contato com o solo
$S22_{sup,centro}$	Tensão normal no centro da estaca no contato com o bloco
$S22_{inf,centro}$	Tensão normal no centro da estaca no contato com o solo

A análise de variância (ANOVA), ao nível de 5% de significância e com o auxílio do software Minitab® 18, foi utilizada para avaliar a significância dos modelos e dos termos dos modelos lineares de regressão múltipla, consistindo em uma análise de sensibilidade dos coeficientes desses modelos. Pela formulação da ANOVA, valor- p (probabilidade p) inferior ao nível de significância implica na significância do modelo e dos termos, e na não significância em caso contrário (valor $p \geq 0,05$).

O gráfico de Pareto foi utilizado de maneira a sintetizar os resultados da ANOVA dos modelos de regressão. No gráfico de Pareto, o índice de Pareto de um determinado fator maior do que o índice de Pareto de referência implica que tal fator é significativo, e não significativo em caso contrário.

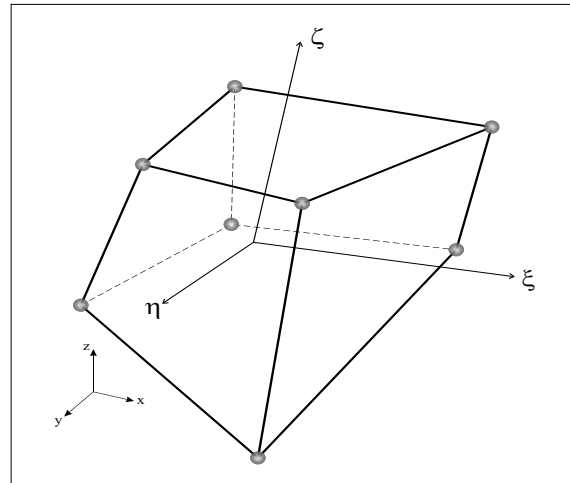
O teste de Anderson-Darling foi utilizado para avaliar a normalidade dos resíduos gerados pela ANOVA dos modelos de regressão. Pela formulação do teste, também no nível de 5% de significância, o valor- p maior ou igual a 0,05 implica na normalidade da distribuição dos resíduos, o que valida os resultados da análise de sensibilidade.

Além da análise de sensibilidade, os modelos de regressão, com base nos valores obtidos do coeficiente de determinação (R^2 – qualidade dos ajustes), podem também ser utilizados na estimativa dos deslocamentos e das tensões, considerando valores das variáveis independentes (E_s ; H_b ; NE ; Le) não considerados no presente estudo paramétrico, de maneira a fornecer estimativas de tais variáveis (deslocamentos e tensões).

3.5 Modelagem em MEF

O modelo estrutural utilizado foi modelado no Abaqus CAE 2020 | SIMULIA™, desenvolvido pela Dassault Systèmes®, que se trata de um programa de análise em elementos finitos. O tipo de elemento finito sólido utilizado será hexaédrico, isoparamétrico de oito nós com sistemas de coordenadas naturais (ξ, η, ζ) e globais (x, y, z), e incidência nodal, como mostrado na Figura 5. Cada nó tem liberdade para se mover ao longo dos três eixos globais com os três componentes de deslocamento, com isso, pode-se dizer que o elemento possui três graus de liberdade por nó, totalizando 24 graus de liberdade.

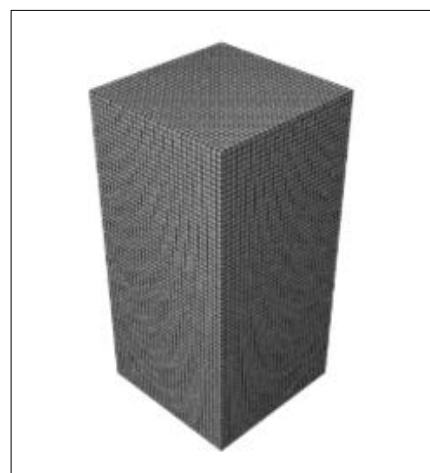
Figura 5 ▶
Elemento sólido hexaédrico e sistema global de coordenadas.
Fonte: dados da pesquisa



O Abaqus produz, de forma automática, a geração das malhas em elementos finitos, o que permite gerar malhas de elementos hexaédricos em geometrias de modelagem complexas. Esse elemento foi escolhido por conta da sua versatilidade na discretização do problema e para poupar esforço computacional.

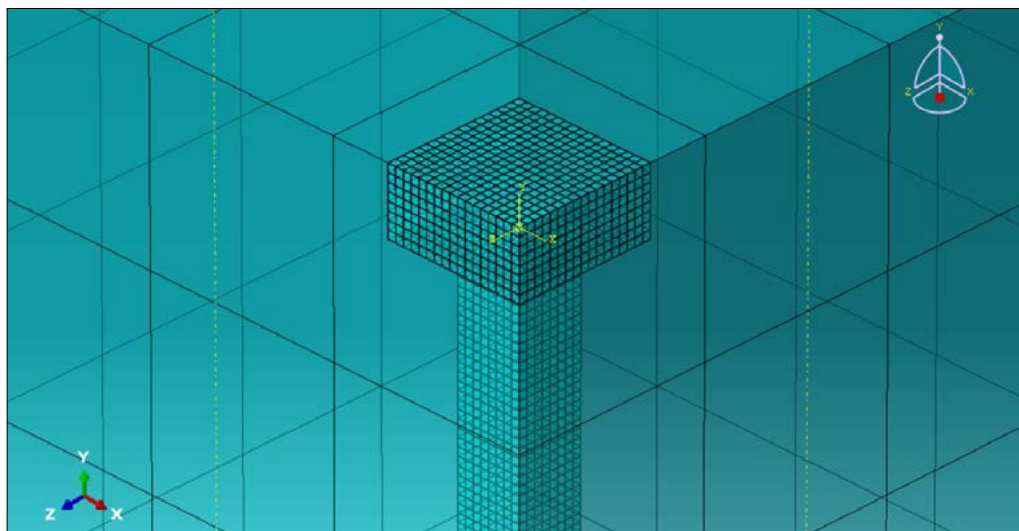
A Figura 6 mostra a representação de $\frac{1}{4}$ do domínio de solo ($35 \text{ m} \times 35 \text{ m} \times 75 \text{ m}$ de profundidade). O maior comprimento estudado de estaca foi de 10 m, de modo que a relação entre a espessura da camada de solo e o comprimento da estaca é superior a 5 ($H/L = 7,5$), e a relação entre o limite lateral e o comprimento da estaca é superior a 2 ($S/L = 3,5$), atendendo, portanto, aos critérios já mostrados e especificados por Sales, Farias e Cunha (1998).

Figura 6 ▶
Domínio de solo.
Fonte: dados da pesquisa



A malha de elementos finitos gerada consiste em elementos cúbicos com 1,20 m de aresta para o solo e com 5 cm de aresta para o conjunto de estacas e blocos (concreto). Como os elementos de concreto e solo não apresentam conectividade nodal por terem diferentes tamanhos de malhas, utilizou-se o recurso denominado “*embedded region*” do Abaqus, para especificar que os elementos de concreto estão embutidos em elementos “hospedeiros de solo”, como pode ser observado na Figura 7.

Figura 7 ▶
Malhas do bloco e das estacas embutidas na malha do solo.
Fonte: dados da pesquisa



O uso do *embedded region* se justifica, pois o Abaqus procura as relações geométricas entre os nós dos elementos incorporados e os elementos hospedeiros. Se um nó de um elemento incorporado estiver dentro de um elemento hospedeiro, os graus de liberdade de translação e o grau de liberdade de pressão dos poros no nó são eliminados e ele se torna um “nó incorporado”. Os graus de liberdade translacionais e o grau de liberdade de pressão dos poros do nó incorporado são restritos aos valores interpolados dos graus de liberdade correspondentes do elemento hospedeiro. Os elementos incorporados podem ter graus de liberdade rotacionais, mas essas rotações não são restringidas pela incorporação (SIMULIA, 2017).

4 Resultados da pesquisa

Nesta seção são apresentadas as análises numéricas e as análises estatísticas realizadas, com seus respectivos resultados, que foram discutidos e explorados para extrair as conclusões da pesquisa realizada.

4.1 Resultados das análises numéricas

Foram feitas análises quanto aos seguintes aspectos: os deslocamentos nos blocos e nas estacas; e as tensões normais no topo e na base do bloco, e no topo e na base das estacas mais afastadas do centro do bloco (estacas de canto). Na Tabela 4 (próxima página) podem ser visualizados os resultados dos deslocamentos obtidos, em cada análise, para os blocos; e, na Tabela 5, as tensões normais deles. Já na Tabela 6, são mostrados ambos os resultados para as estacas.

Tabela 4 ▶
Deslocamentos nos blocos.
Fonte: dados da pesquisa

Simulação	$D_{sup,pilar}$ (mm)	$D_{sup,diag.}$ (mm)	$D_{inf,pilar}$ (mm)	$D_{inf,diag.}$ (mm)
S1	-28,4733	-27,7959	-28,2788	-27,7159
S2	-16,2503	-15,5803	-16,0574	-15,5030
S3	-28,2206	-27,6800	-28,0095	-27,5851
S4	-16,0339	-15,4980	-15,8241	-15,4054
S5	-28,0445	-27,5819	-27,8154	-27,4781
S6	-15,8873	-15,4266	-15,6593	-15,3245
S7	-27,9118	-27,4978	-27,6655	-27,3900
S8	-15,7777	-15,3637	-15,5319	-15,2570
S9	-21,1981	-20,4869	-21,0025	-20,4053
S10	-12,5353	-11,8402	-12,3417	-11,7617
S11	-20,9592	-20,3955	-20,7469	-20,3000
S12	-12,3247	-11,7710	-12,1143	-11,6779
S13	-20,7809	-20,3075	-20,5511	-20,2047
S14	-12,1742	-11,7050	-11,9457	-11,6035
S15	-20,6369	-20,2219	-20,3904	-20,1159
S16	-12,0594	-11,6450	-11,8137	-11,5396
S17	-23,9090	-23,3248	-23,7420	-23,1151
S18	-13,3999	-12,8606	-13,2355	-12,7188
S19	-23,8114	-23,2523	-23,6320	-23,0654
S20	-13,3300	-12,8151	-13,1528	-12,6846
S21	-23,7279	-23,1902	-23,5378	-23,0336
S22	-13,2686	-12,7745	-13,0800	-12,6612
S23	-22,2925	-21,7924	-22,0935	-21,6947
S24	-12,5800	-12,1165	-12,3815	-12,0373
S25	-18,3306	-17,8305	-18,1665	-17,7111
S26	-10,4280	-9,9506	-10,2649	-9,8613
S27	-17,3566	-16,8990	-17,1680	-16,8263
S28	-10,0002	-9,5480	-9,8240	-9,4736
S29	-17,4576	-16,9847	-17,2808	-16,8927
S30	-9,9162	-9,4805	-9,7280	-9,4185
S31	-17,3064	-16,8620	-17,1071	-16,8052
S32	-10,4280	-9,9506	-10,2649	-9,8613

Tabela 5 ►
Tensões normais
nos blocos.
*Fonte: dados
da pesquisa*

Simulação	$S22_{sup,pilar}$ (Mpa)	$S22_{sup,diag.}$ (Mpa)	$S22_{inf,pilar}$ (Mpa)	$S22_{inf,diag.}$ (Mpa)
S1	-19,6314	-8,3577	-18,2262	-7,8109
S2	-19,4893	-8,1233	-18,1656	-7,6000
S3	-16,4753	-7,6111	-14,7819	-6,8955
S4	-16,3686	-7,4502	-14,7657	-6,7588
S5	-14,5575	-6,7464	-12,7345	-5,9227
S6	-14,4912	-6,6541	-12,7434	-5,8477
S7	-13,1720	-5,9237	-11,3118	-5,0228
S8	-13,1368	-5,8749	-11,3283	-4,9821
S9	-19,6748	-8,3645	-17,8973	-7,7038
S10	-19,4974	-8,0958	-17,8740	-7,4854
S11	-16,5655	-7,5538	-14,4293	-6,7037
S12	-16,4239	-7,3935	-14,4460	-6,5936
S13	-14,6287	-6,6188	-12,4109	-5,6778
S14	-14,5412	-6,5483	-12,4430	-5,6431
S15	-13,2060	-5,7637	-11,0554	-4,7820
S16	-13,1574	-5,7435	-11,0834	-4,7807
S17	-7,7745	-12,0164	-6,3778	-11,1975
S18	-7,6478	-7,8092	-6,2946	-7,5241
S19	-7,3554	-10,5663	-5,8397	-9,1734
S20	-7,2646	-6,9724	-5,7838	-6,2240
S21	-6,9665	-9,1911	-5,3729	-7,3378
S22	-13,2686	-12,7745	-13,0800	-12,6612
S23	-6,5526	-6,8675	-4,9663	-5,0425
S24	-12,5800	-12,1165	-12,3815	-12,0373
S25	-7,5036	-7,4161	-6,2935	-7,0670
S26	-10,4280	-9,9506	-10,2649	-9,8613
S27	-6,7637	-5,1115	-5,3693	-4,0786
S28	-7,0826	-4,2499	-5,7775	-3,7254
S29	-7,1001	-5,9213	-5,7920	-5,2361
S30	-6,7593	-3,6856	-5,3635	-2,8939
S31	-6,4558	-4,5472	-5,0028	-3,1690
S32	-7,4593	-5,1368	-6,2616	-4,9036

Tabela 6 ►
Deslocamentos e
tensões nas estacas.
*Fonte: dados
da pesquisa*

Simulação	$D_{sup,centro}$ (mm)	$D_{inf,centro}$ (mm)	$S22_{sup,centro}$ (Mpa)	$S22_{inf,centro}$ (Mpa)
S1	-27,8414	-26,5289	-4,8425	-0,2496
S2	-15,6264	-14,3802	-4,7553	-2,0675
S3	-27,7055	-26,4089	-3,8795	0,2043
S4	-15,5245	-14,3020	-3,8225	-1,1679
S5	-27,5916	-26,2991	-3,1025	0,3865
S6	-15,4378	-14,2304	-3,0688	-0,5312
S7	-27,4961	-26,1979	-2,5146	0,4246
S8	-15,3635	-14,1640	-2,4912	-0,1075
S9	-20,5300	-18,0964	-5,1192	0,3110
S10	-11,8829	-9,6215	-5,0228	-0,5872
S11	-20,4178	-18,0491	-4,0014	0,4165
S12	-11,7937	-9,5915	-3,9857	-0,4411
S13	-20,3124	-18,0002	-3,1351	0,4485
S14	-11,7112	-9,5646	-3,1400	-0,4362
S15	-20,2140	-17,9555	-2,5121	0,3607
S16	-11,6389	-9,5407	-2,5149	-0,5916
S17	-23,4916	-23,1149	1,2240	-1,7528
S18	-12,9883	-12,6095	0,8946	-1,7379
S19	-23,4170	-23,0448	1,1609	-1,5509
S20	-12,9396	-12,5665	0,8984	-1,5379
S21	-23,3536	-22,9861	1,0624	-1,3897
S22	-12,8967	-12,5292	-12,8967	-12,5292
S23	-21,6947	-21,4535	0,7664	-30,3451
S24	-12,2269	-11,7618	-12,2269	-11,7618
S25	-17,9351	-17,1067	0,4855	-0,9915
S26	-10,0345	-9,2209	-10,0345	-9,2209
S27	-16,9984	-16,0503	0,3936	-7,0422
S28	-9,6267	-8,7135	0,3453	-13,6553
S29	-17,0832	-16,1369	0,4078	-15,4114
S30	-9,5584	-8,6396	0,3581	-6,5518
S31	-16,9625	-16,0177	0,3877	-4,5088
S32	-10,0345	-9,2209	0,3570	-0,9653

Nas Figuras 8, 9, 10 e 11 são mostrados os recalques obtidos nos blocos de quatro estacas, quando carregados pela carga distribuída com tensão de 84 MPa no pilar de 20 cm × 40 cm. Também são mostrados os deslocamentos tanto no topo quanto na base do bloco, além dos deslocamentos no seu centro e no seu vértice. Nessas imagens, é possível observar a influência do tipo de solo nas magnitudes dos recalques, uma vez que o deslocamento, nas mesmas condições de carregamento e geometria, quase dobrou para o solo argiloso (argila dura) em relação ao solo arenoso com compactidade do tipo fofo.

Os recalques foram medidos nos pontos destacados por círculos não preenchidos indicados na Figura 1. Os maiores valores de recalque foram observados nos blocos com menor comprimento de estacas.

Figura 8 ▶
Recalque no topo do bloco de quatro estacas $L = 5$ m.
Fonte: dados da pesquisa

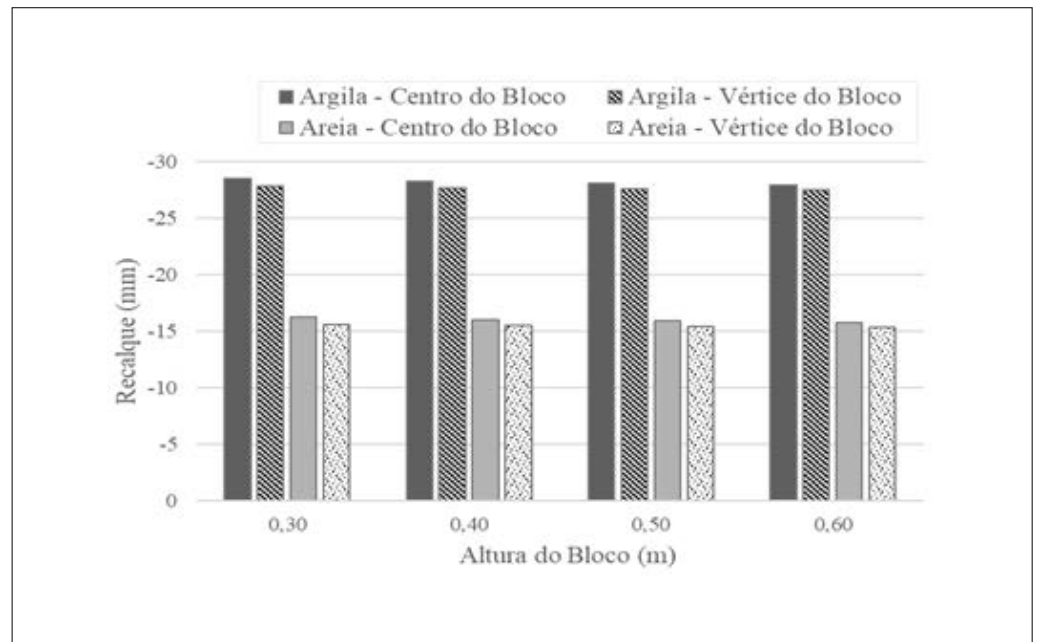


Figura 9 ▶
Recalque na base do bloco de quatro estacas $L = 5$ m.
Fonte: dados da pesquisa

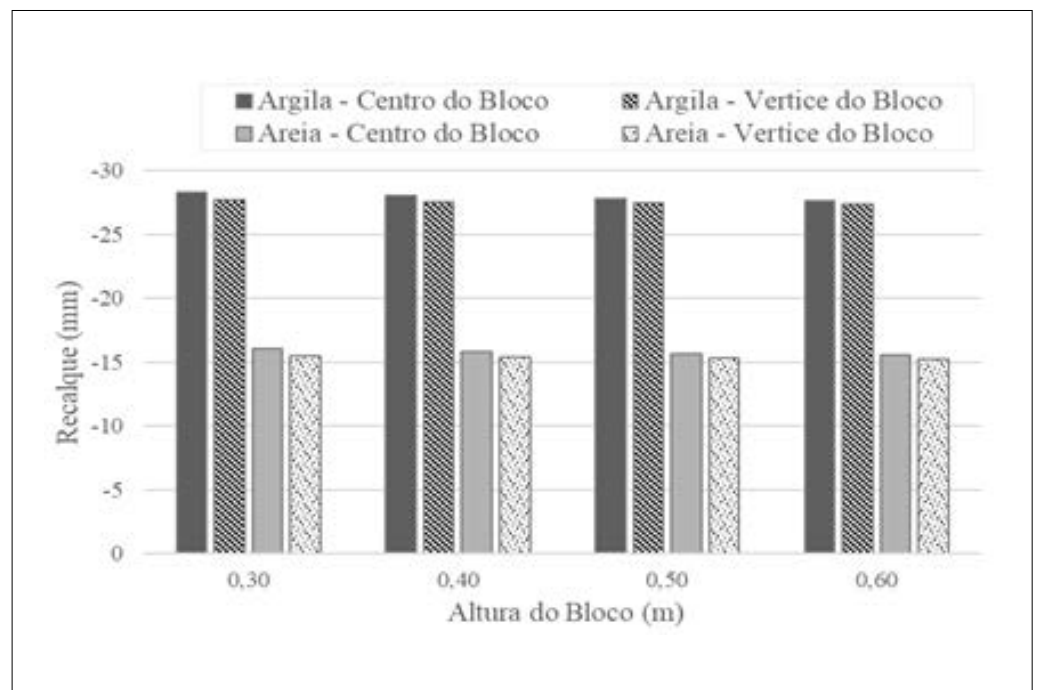


Figura 10 ►

Recalque no topo do bloco de quatro estacas $L = 10$ m.

Fonte: dados da pesquisa

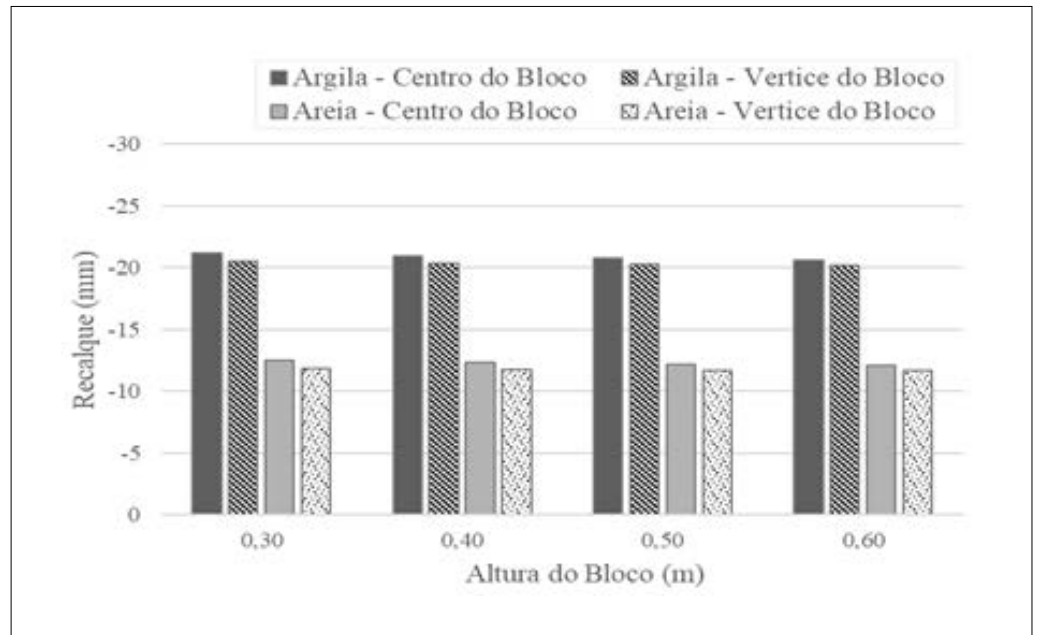
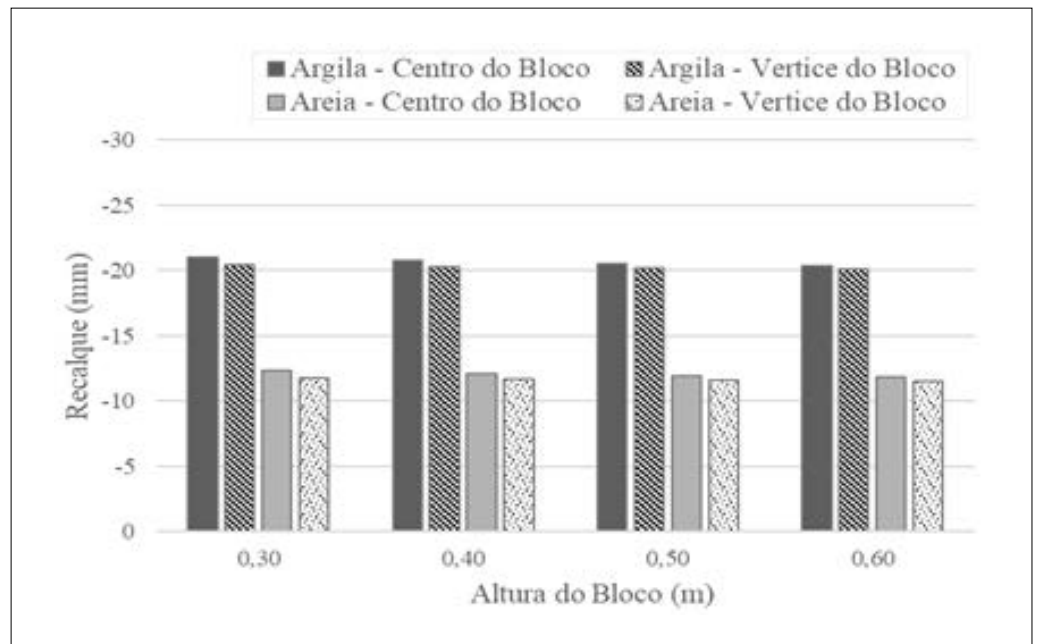


Figura 11 ►

Recalque na base do bloco de quatro estacas $L = 10$ m.

Fonte: dados da pesquisa



Para os blocos de quatro estacas, pôde-se notar que o tipo de solo e o comprimento das estacas influenciaram bastante nos recalques obtidos; diferente da altura dos blocos, que teve pouca influência nesses deslocamentos. Mesmo nas alturas abaixo do valor indicado pela Equação 5, que tornam o bloco flexível, não foi possível notar grande influência desse fator nos recalques e nem na diferença entre os recalques no centro do bloco e em sua extremidade. A diferença entre os recalques no centro e no vértice dos blocos variou de -0,28 mm, no bloco de 60 cm, a -0,68 mm, no bloco de 30 cm.

Pelas Figuras 10 e 11, é possível verificar que o aumento do comprimento das estacas provocou uma redução nos recalques. Essa redução foi de 3,7 mm, para os blocos em solo arenoso, e de 7,3 mm, para os blocos em solo de argila, este último, portanto, com uma redução bem mais evidente.

Figura 12 ▼

Recalque no topo do bloco de nove estacas $L = 5$ m.
 Fonte: dados da pesquisa

Já para os blocos de nove estacas com as mesmas condições de carregamento e de geometria, os valores dos recalques em relação aos parâmetros estudados são mostrados nas Figuras 12, 13, 14 e 15. O comportamento do bloco foi, praticamente, idêntico ao do bloco de quatro estacas, mas com valores de recalques menores.

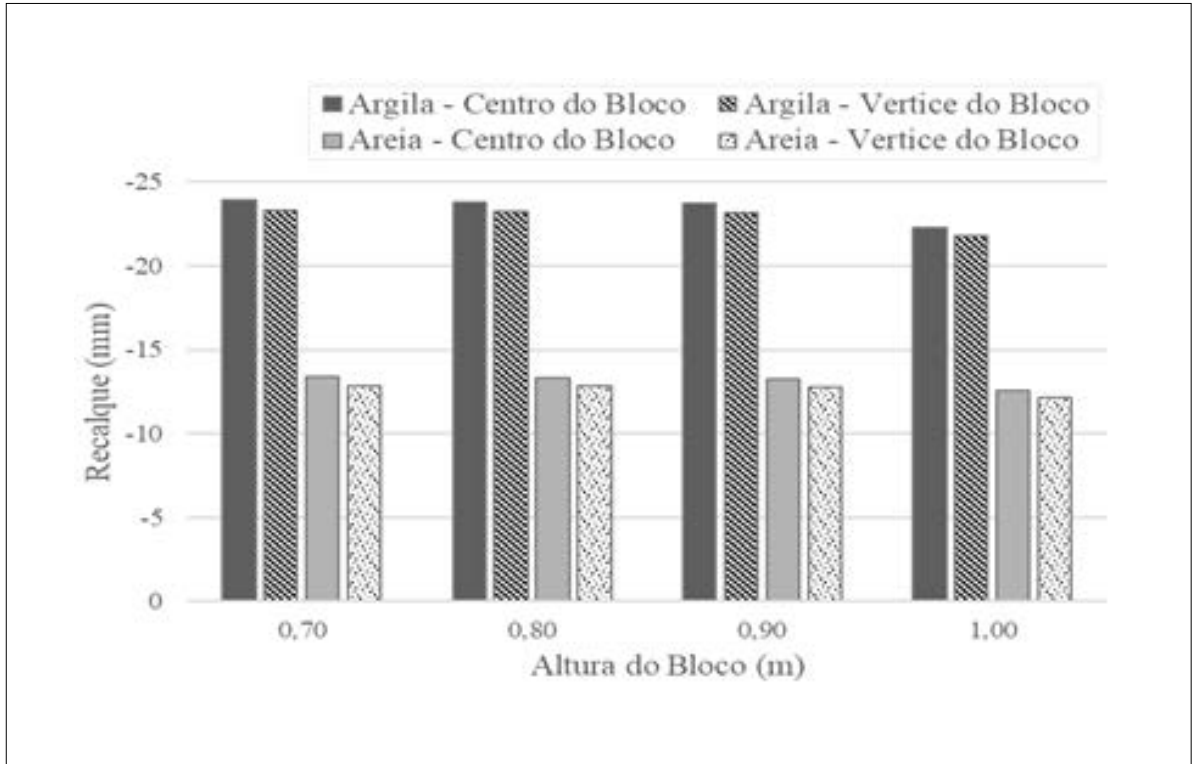


Figura 13 ►

Recalque na base do bloco de nove estacas $L = 5$ m.
 Fonte: dados da pesquisa

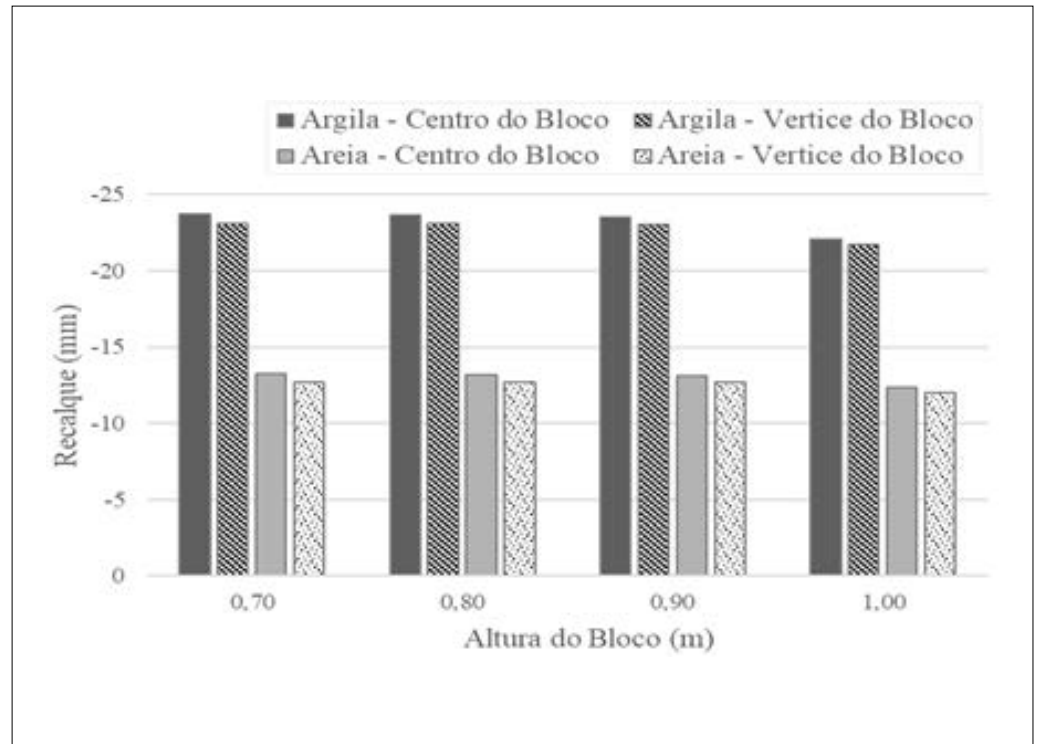


Figura 14 ▼

Recalque no topo do bloco de nove estacas $L = 10$ m.

Fonte: dados da pesquisa

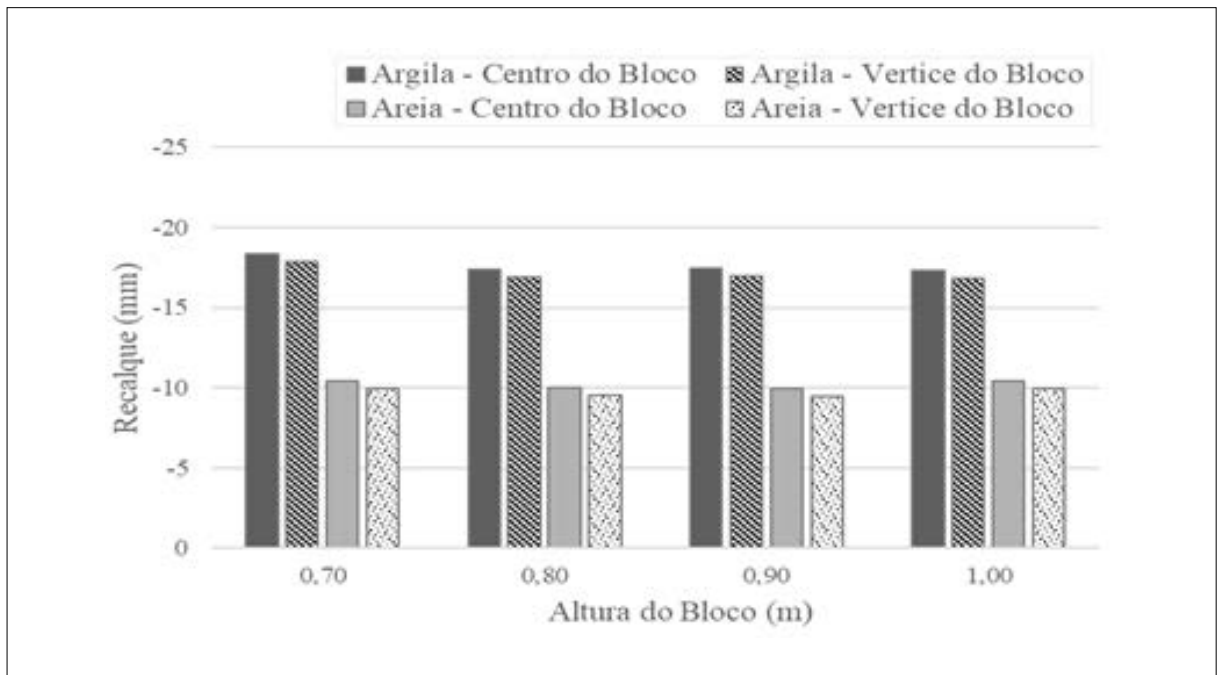
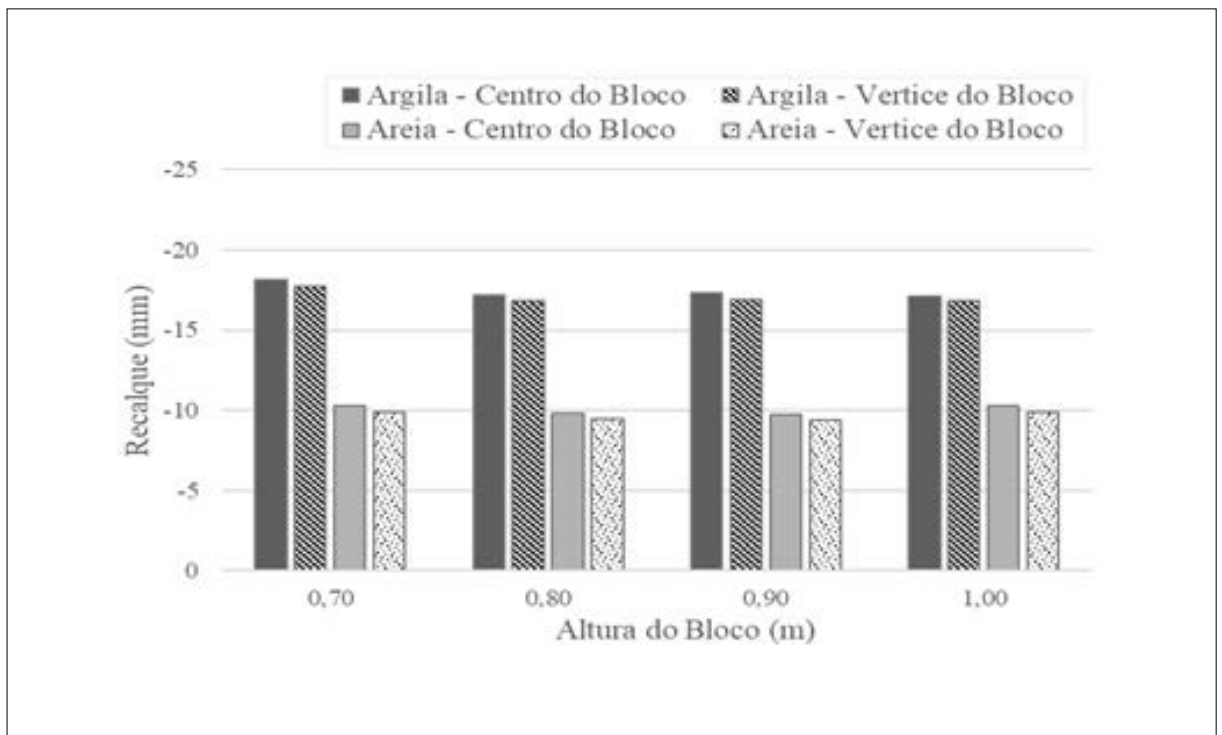


Figura 15 ▼

Recalque na base do bloco de nove estacas $L = 10$ m.

Fonte: dados da pesquisa

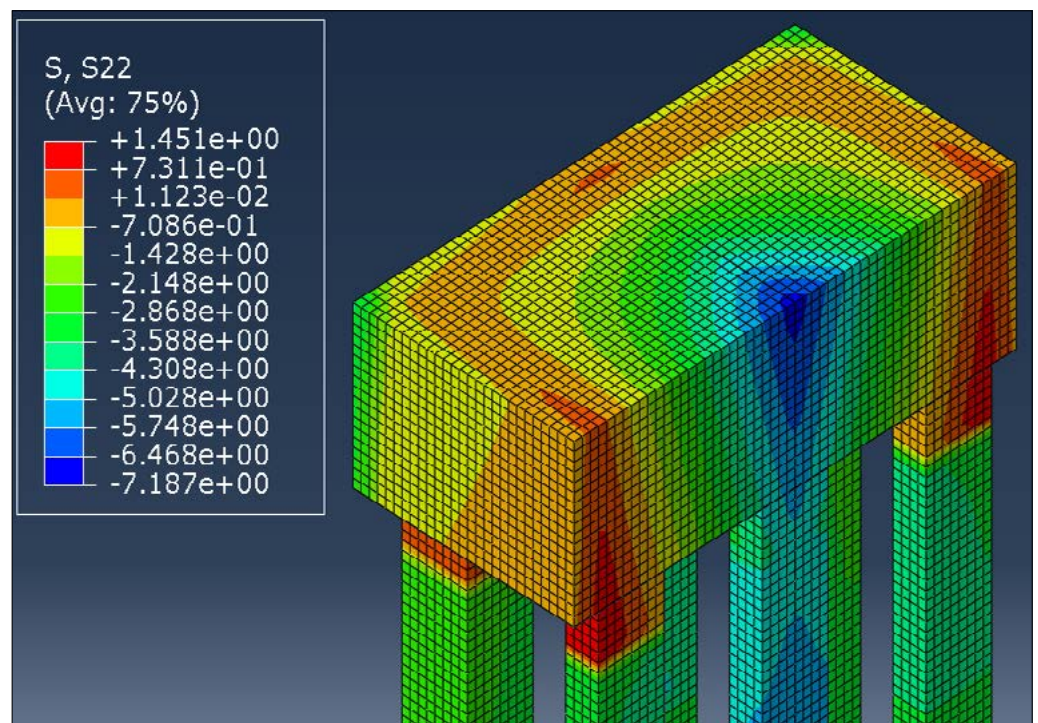


No caso dos blocos com nove estacas, a diferença entre os recalques no centro e no vértice dos blocos variou de -0,30 mm, no bloco de 100 cm, a -0,63 mm, no bloco de 70 cm. Valores, praticamente, iguais ao caso anterior, referente ao bloco de quatro estacas.

O aumento do comprimento das estacas para esses blocos provocou uma redução nos recalques da ordem de 2,9 mm, para os blocos em solo arenoso, e de 5,8 mm, para os blocos em solo de argila; uma redução, portanto, bem mais evidente.

Na Figura 16 são mostradas as tensões normais verticais no bloco de nove estacas com altura de 90 cm. É possível notar a predominância de tensões de compressão na região central do bloco, com magnitudes de 7,19 MPa.

Figura 16 ►
Tensões normais verticais
no bloco de 90 cm de
altura, nove estacas de
10 m de comprimento
no solo arenoso.
Fonte: dados da pesquisa



Na Tabela 5 são mostradas as tensões verticais no centro e no vértice dos blocos, de quatro e nove estacas, para o topo e a base. A partir desses valores de tensões, pode ser observada a mudança de magnitude entres os dois pontos analisados. Isso se justifica, pois, todos os blocos apresentaram comportamento de corpo rígido, deslocando-se verticalmente, o que implica tensões na base e no topo diferentes para produzir recalques praticamente uniformes.

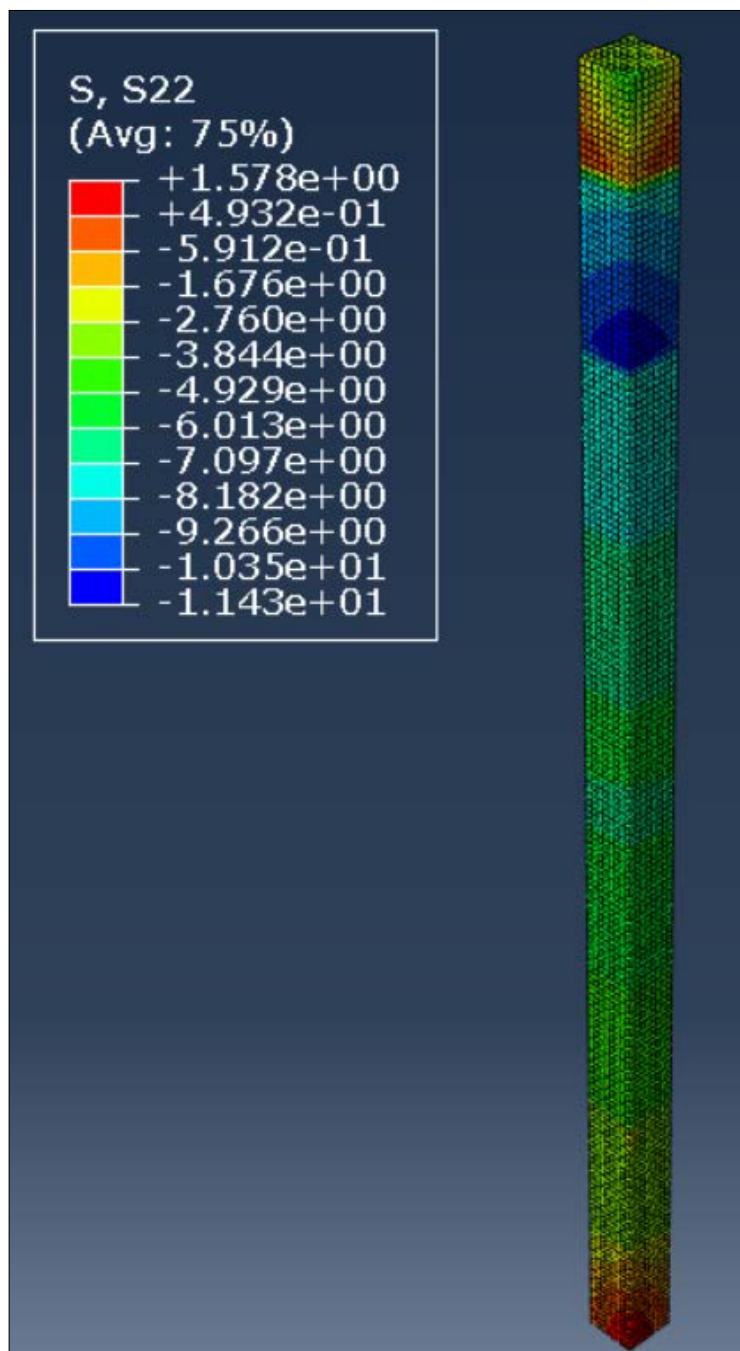
Os maiores valores de tensão de compressão encontrados foram da ordem de 19,6 MPa e ocorreram no topo dos blocos de 30 cm de altura com quatro estacas, não importando o comprimento delas. As menores tensões de compressão ocorreram nos blocos de nove estacas, com 90 cm e 100 cm de altura.

Para as estacas, foram obtidos os valores dos deslocamentos e tensões em somente dois pontos: na região central superior, na interface com o bloco, e na região central inferior, na interface com o solo. Esses resultados foram apresentados na Tabela 6, e a Figura 17 (próxima página) indica um exemplo da distribuição das tensões nas estacas.

Figura 17 ▶

Tensões normais verticais em uma das estacas de 10 m de comprimento do bloco de quatro estacas, com 50 cm de altura em solo arenoso.

Fonte: dados da pesquisa



Os deslocamentos das estacas são um pouco menores do que os deslocamentos obtidos nos blocos, com o maior deslocamento ocorrendo no bloco de quatro estacas, com 30 cm de altura no solo de argila; e o menor, no bloco de nove estacas, com altura de 90 cm no solo arenoso.

As tensões variaram bastante para cada caso, com valores de compressão e tração aparecendo em vários deles. Um fato interessante observado é que todos os casos dos blocos de quatro estacas apresentaram compressão no topo da estaca, enquanto nos casos de nove estacas isso não pôde ser observado. A influência das outras estacas presentes no bloco, como as intermediárias, pode ter causado esse comportamento nas estacas dos cantos.

4.2 Resultados das análises estatísticas

Os modelos de regressão linear a múltiplas variáveis e os respectivos coeficientes de determinação (R^2) são apresentados nas Equações de 9 a 20. Na Tabela 7, são apresentados os resultados da análise de sensibilidade (gráfico de Pareto) de cada modelo, e na Figura 18 são ilustrados os resultados da análise de sensibilidade referente ao modelo para a estimativa do $D_{sup,pilar}$, cabendo destacar que os valores- p do teste de normalidade de Anderson-Darling sobre os resíduos da análise de variância (ANOVA) dos modelos de regressão foram superiores ao nível de significância adotado (5%), o que valida os resultados da análise de sensibilidade dos termos dos modelos gerados.

$$D_{\dot{i},pilar} = -45,97 + 0,473 \times NE + 0,9878 \times \leq + 0,0217 \times Hb + 0,3851 \times Es \quad (9)$$

$$R^2 = 97,16 \%$$

$$D_{\dot{i},diag} = -45,28 + 0,509 \times NE + 0,9834 \times \leq + 0,0163 \times Hb + 0,3844 \times Es \quad (10)$$

$$R^2 = 97,11 \%$$

$$D_{inf,pilar} = -45,73 + 0,455 \times NE + 0,9873 \times \leq + 0,0230 \times Hb + 0,3849 \times Es \quad (11)$$

$$R^2 = 97,14 \%$$

$$D_{inf,diag} = -45,13 + 0,516 \times NE + 0,9776 \times \leq + 0,0158 \times Hb + 0,3839 \times Es \quad (12)$$

$$R^2 = 97,10 \%$$

$$S22_{\dot{i},pilar} = -22,81 + 0,778 \times NE + 0,119 \times \leq + 0,0997 \times Hb - 0,0380 \times Es \quad (13)$$

$$R^2 = 83,36 \%$$

$$S22_{\dot{i},diag} = -10,43 - 0,676 \times NE + 0,412 \times \leq + 0,0666 \times Hb - 1,36 \times 10^{-7} \times Es \quad (14)$$

$$R^2 = 36,62 \%$$

$$S22_{inf,pilar} = -20,28 + 0,591 \times NE + 0,155 \times \leq + 0,1066 \times Hb - 0,0505 \times Es \quad (15)$$

$$R^2 = 76,95 \%$$

$$S22_{inf,diag} = -8,96 - 0,784 \times NE + 0,397 \times \leq + 0,0794 \times Hb - 0,0168 \times Es \quad (16)$$

$$R^2 = 36,19 \%$$

$$D_{\dot{i},centi\dot{i}} = -50,37 + 0,525 \times NE + 1,225 \times \leq + 0,0421 \times Hb + 0,4322 \times Es \quad (17)$$

$$R^2 = 82,18 \%$$

$$D_{inf,cento} = -43,63 + 0,263 \times NE + 1,1381 \times \leq + 0,0168 \times Hb + 0,3820 \times Es \quad (18)$$

$$R^2 = 96,80 \%$$

$$S22_{i,centro} = -2,33 + 0,307 \times NE + 0,136 \times Le + 0,0108 \times Hb - 0,0947 \times Es \quad (19)$$

$$R^2 = 18,85\%$$

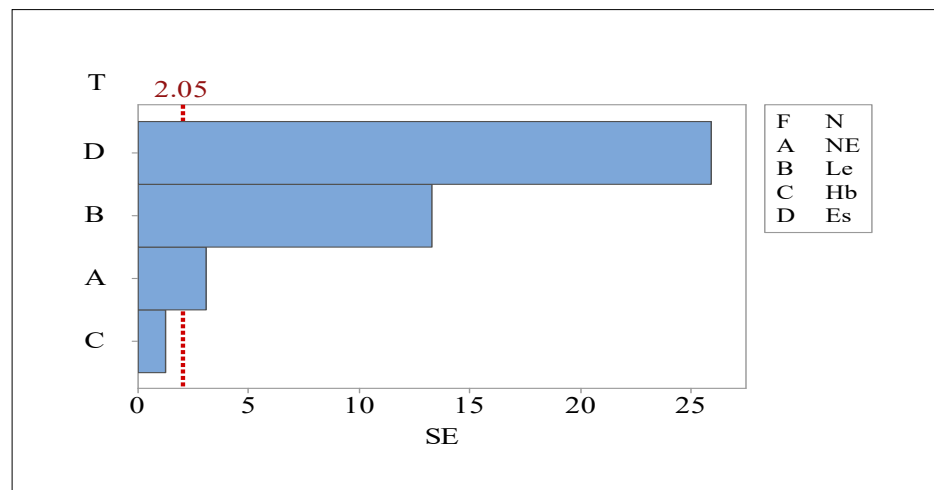
$$S22_{inf,centro} = 7,04 - 0,418 \times NE + 0,086 \times Le + 0,1310 \times Hb - 0,0080 \times Es \quad (20)$$

$$R^2 = 36,39\%$$

Tabela 7 ▶
Resultados da análise de sensibilidade dos termos dos modelos de regressão múltipla.
Fonte: dados da pesquisa

Resposta	Índice de Pareto	Es	Le	NE	Hb
$D_{sup,pilar}$	2.05	25.87	13.27	3.10	1.31
$D_{sup,diag}$	2.05	25.68	13.13	3.32	0.96
$D_{inf,pilar}$	2.05	25.80	13.23	2.97	1.37
$D_{inf,diag}$	2.05	25.65	13.06	3.37	0.94
$S22_{sup,pilar}$	2.05	1.34	0.83	2.67	3.14
$S22_{sup,diag}$	2.05	0.00	3.08	2.47	2.23
$S22_{inf,pilar}$	2.05	1.55	0.95	1.77	2.92
$S22_{inf,diag}$	2.05	0.59	2.78	2.67	2.48
$D_{sup,centro}$	2.05	9.14	5.18	1.08	0.80
$D_{inf,centro}$	2.05	24.16	14.40	1.62	0.95
$S22_{sup,centro}$	2.05	1.87	0.54	0.59	0.19
$S22_{inf,centro}$	2.05	0.10	0.22	0.51	1.46

Figura 18 ▶
Gráfico de Pareto referente ao modelo para a estimativa do deslocamento $D_{sup,pilar}$ (Equação 9).
Fonte: dados da pesquisa



Legenda: F = fator; N = identificação do fator; SE = efeitos padronizados; T = termo

Sobre a Equação 9 (estimativa do $D_{sup,pilar}$), cabe destacar que o coeficiente de determinação para esse modelo foi de 97,16% (o modelo explica 97% das variações das variáveis independentes), e isso implica que ele pode ser utilizado com boa precisão na estimativa dos deslocamentos no ponto central superior do bloco (centro da base do pilar), para as seguintes estruturas: blocos feitos com quatro e nove estacas, estacas com 5 m a 10 m de comprimento, blocos com altura entre 30 cm e 100 cm, e solos com módulo de elasticidade entre 30 Mpa e 55 MPa.

Ainda acerca da Equação 9, cabe destacar que aumentos nas variáveis independentes, variáveis livres ou nos fatores (Es , Le , NE , Hb) do estudo paramétrico implicam em reduções no valor do $D_{sup,pilar}$. Cabe destacar, pelo referencial considerado no programa de simulação, que deslocamentos negativos são orientados “para baixo”.

Quanto à análise de sensibilidade da Equação 9, o fator de maior significância consistiu no módulo de elasticidade do solo, seguido pelo comprimento das estacas e, finalmente, pelo número de estacas, cabendo destacar que a altura do bloco (Hb) não afetou, de forma significativa, os deslocamentos no ponto central superior do bloco, pois o valor de Pareto da Hb (1,31 – Tabela 7) foi inferior ao índice de referência (2.05).

Todas as equações referentes aos deslocamentos nos blocos possuíram coeficiente de determinação maior que 97%, o que indica que as Equações 10, 11 e 12, assim como a Equação 9, podem ser utilizadas para prever os deslocamentos do bloco com boa precisão.

Para as estacas, a Equação 18, do deslocamento na base, também obteve um coeficiente próximo aos 97%. Já a Equação 17, do deslocamento no topo da estaca, teve uma redução desse coeficiente próxima a 82%. Ainda assim, ambos os coeficientes obtidos são considerados boas estimativas para os deslocamentos das estacas.

Quanto às tensões, com exceção das Equações 13 e 15, que obtiveram um coeficiente de determinação próximo aos 80%, todas as outras equações tiveram esse coeficiente menor do que 40%, ou seja, não dariam boas estimativas para as tensões nesses casos. Porém, como o cálculo dessas tensões não foi o objetivo deste trabalho, ainda assim pode-se analisar a sensibilidade dos parâmetros em cada caso.

Em todas as equações analisadas para os deslocamentos, a altura do bloco não afeta, de forma significativa, os parâmetros, já que o valor de Pareto foi menor que o índice de referência em todas elas. Para as tensões nas estacas, a altura do bloco também não é relevante. As únicas equações em que Hb afeta os parâmetros de forma significativa são as de tensão nos blocos, o que faz sentido, já que aumentar a rigidez do bloco interfere nas tensões dele.

Para as equações dos deslocamentos, o fator mais significativo foi sempre o módulo de elasticidade do solo, seguido pelo comprimento das estacas e pelo número de estacas. Em relação ao deslocamento das estacas, o fator do número das estacas não afeta, de forma significativa, os resultados.

5. Considerações finais

Neste estudo, foi realizada uma análise de sensibilidade de parâmetros em blocos de fundação de quatro e nove estacas, sendo analisadas a altura do bloco, a quantidade e comprimento das estacas e o tipo de solo. Ao todo, 32 simulações numéricas foram desenvolvidas com a variação desses parâmetros e, em seguida, uma análise estatística

permitiu verificar a influência de cada parâmetro nos deslocamentos e tensões dos blocos e das estacas.

Os resultados obtidos, nesta pesquisa, mostraram que a altura do bloco não afeta, consideravelmente, os deslocamentos em todos os pontos analisados, indicando que a Equação 1 da ABNT NBR 6118 (ABNT, 2014), que classifica os blocos quanto a sua rigidez, não interfere tanto nos recalques. Isso ocorre, pois, pela análise, os blocos continuam apresentando comportamento de corpo rígido, mesmo com alturas abaixo do mínimo calculado pela equação.

A análise estatística corrobora os dados da análise, ao mostrar que a altura do bloco pouco influencia nos deslocamentos, indicando que, para os casos analisados, essa altura poderia ser reduzida em 20 cm abaixo do mínimo indicado pela ABNT NBR 6118 (ABNT, 2014) que, mesmo assim, o comportamento das fundações em relação aos recalques seria muito próximo ao comportamento rígido, esperado para blocos que apresentam deslocamentos uniformes quando carregados verticalmente.

Os deslocamentos são afetados, significativamente, pelos comprimentos das estacas e em função do tipo de solo no qual os elementos de fundação estão inseridos. Para as mesmas condições de carregamento, o aumento do comprimento da estaca implicou em redução do deslocamento dos blocos; assim como, ao avaliar o tipo de solo, é possível verificar que a redução dos recalques se mostrou proporcional aos módulos de elasticidade admitidos para cada um dos tipos de solo.

Para os deslocamentos no topo e base das estacas, o fator de quantidade destas no bloco não afetou de forma significativa os resultados. Ou seja, para diminuir o recalque nas estacas, deve-se pensar em alterar o seu comprimento ou aprimorar o módulo de elasticidade do solo.

Diante disso, o presente trabalho conseguiu avaliar muito bem a sensibilidade de cada parâmetro analisado e sua influência nos deslocamentos e tensões normais tanto nos blocos quanto nas estacas. Também foi possível apresentar equações precisas para a determinação dos deslocamentos em blocos e estacas, considerando valores de parâmetros analisados dentro dos limites estudados.

Financiamento

Esta pesquisa não recebeu financiamento externo.

Conflito de interesses

Os autores declaram não haver conflito de interesses.

Referências

ABNT – ASSOCIAÇÃO BRASILEIRA DE NORMAS TÉCNICAS. **ABNT NBR 6118:** Projeto de estruturas de concreto - Procedimento. Rio de Janeiro: ABNT, 2007.

ABNT – ASSOCIAÇÃO BRASILEIRA DE NORMAS TÉCNICAS. **ABNT NBR 6118:** Projeto de estruturas de concreto - Procedimento. Rio de Janeiro: ABNT, 2014.

BUTTIGNOL, T. E. T.; ALMEIDA, L. Análise numérica tridimensional de blocos sobre duas estacas. **Revista IBRACON de Estruturas e Materiais**, v. 5, n. 2, p. 252-283, 2012. Disponível em: <https://www.scielo.br/j/riem/a/Q53kFZSbrbyGBMq9gTT4Dct/?lang=pt>. Acesso em: 15 dez. 2022.

CARREIRA, D. J.; CHU, K. H. Stress-strain relationship for plain concrete in compression. **ACI Journal**, v. 82, n. 6, p. 797-804, 1985. DOI: <https://doi.org/10.14359/10390>.

CARREIRA, D. J.; CHU, K. H. Stress-strain relationship for reinforced concrete in tension. **ACI Journal**, v. 83, n. 1, p. 21-28, 1986. DOI: <https://doi.org/10.14359/1756>.

DI LAORA, R.; SANCTIS, L.; AVERSA, S. Bearing capacity of pile groups under vertical eccentric load. **Acta Geotechnica**, v. 14, n. 1, p. 193-205, 2019. DOI: <https://doi.org/10.1007/s11440-018-0646-5>.

GARCIA, J. R.; ALBUQUERQUE, P. J. R. Numerical analysis of the influence of block geometry on the behavior of piled foundations. **Revista IBRACON de Estruturas e Materiais**, v. 14, n. 1, p. 1-15, 2021. DOI: <https://doi.org/10.1590/S1983-41952021000100007>.

HUSSIEN, M. N.; TOBITA, T.; IAI, S. Influence of vertical loads on lateral pile group response considering soil-pile-cap interactions. **Journal of Japan Society of Civil Engineers, Ser. A2 (Applied Mechanics (AM))**, v. 67, n. 2, p. 271-280, 2011. DOI: https://doi.org/10.2208/jscejam.67.I_271.

OLIVEIRA, D. S.; BARROS, R.; GIONGO, J. S. Blocos de concreto armado sobre seis estacas: simulação numérica e dimensionamento pelo método de bielas e tirantes. **Revista IBRACON de Estruturas e Materiais**, v. 7, n. 1, p. 1-23, 2014. DOI: <https://doi.org/10.1590/S1983-41952014000100002>.

PINTO, C. S. **Curso básico de mecânica dos solos**. 3. ed. São Paulo: Oficina de Textos, 2006. 368 p.

SALES, M. M.; FARIAS, M. M.; CUNHA, R. P. Importância do domínio na análise numérica do recalque de estacas isoladas. In: CONGRESSO BRASILEIRO DE MECÂNICA DOS SOLOS E ENGENHARIA GEOTÉCNICA, 12., 1998, Brasília. **Anais [...]**. Brasília: ABMS, 1998. v. 1, p. 237-244.

SIMULIA. **Abaqus/CAE user's guide 2017: Embedded Elements**. 2017. Disponível em: <https://abaqus-docs.mit.edu/2017/English/SIMACAECSTRefMap/simacst-c-embeddedelement.htm>. Acesso em: 15 jun. 2021.

ZHOU, H.; LIU, H.; LI, X.; DING, X. Plasticity solution for the limit vertical pressure of a single rigid pile with a pile cap in soft soil. **Computers and Geotechnics**, v. 117, 103260, Jan. 2020. DOI: <https://doi.org/10.1016/j.compgeo.2019.103260>.