

DOI: <http://dx.doi.org/10.18265/1517-0306a2021id5658>

ARTIGO ORIGINAL

## Software para pré-dimensionamento de sapatas isoladas

SUBMETIDO 26/03/2021

APROVADO 09/07/2021

PUBLICADO ON-LINE 22/08/2021

PUBLICADO 30/12/2022

EDITOR ASSOCIADO

Nelma Mirian Chagas Araújo Meira

 Diego Silva Gomes <sup>[1]</sup> \*

 Raphael Borges da Nobrega <sup>[2]</sup>

[1] [diegomes42@gmail.com](mailto:diegomes42@gmail.com)

[2] [raphael.nobrega@ee.ufcg.edu.br](mailto:raphael.nobrega@ee.ufcg.edu.br)

Unidade Acadêmica de Ciências e Tecnologia  
Ambiental, Universidade Federal de Campina  
Grande (UFCG), Brasil

**RESUMO:** A fundação é a parte da estrutura de uma edificação responsável por transferir as cargas para o solo. Dentre os elementos de fundação, as sapatas consistem em um tipo de fundação superficial, construída em concreto armado e que podem ser produzidas para apoiar somente um pilar (sapatas isoladas) ou mais de um pilar simultaneamente (sapatas corridas ou combinadas). O dimensionamento de uma sapata deve ser realizado de modo que a armadura possa combater as tensões de tração às quais a sapata será submetida. Para tanto, diversos métodos de dimensionamento podem ser utilizados e que devem atender às recomendações das normas NBR 6118 e NBR 6122 da Associação Brasileira de Normas Técnicas (ABNT). Neste trabalho foi realizado o desenvolvimento de um software para pré-dimensionamento de sapatas isoladas empregando-se a linguagem de programação VBA. O software foi organizado em uma sequência de telas (janelas) que permitem ao usuário inserir informações necessárias para a realização dos cálculos, verificar o atendimento de critérios e obter os resultados do dimensionamento da sapata. Neste software, foram implementados três métodos para a realização do dimensionamento de sapatas isoladas: método das bielas e tirantes e outros dois métodos baseados em critérios do CEB-70 e da ACI-318. Além disso, o software desenvolvido foi aplicado em um estudo de caso com o objetivo de evidenciar a aplicabilidade do programa e comparar os resultados entre os métodos de dimensionamento apresentados. O resultado do estudo de caso evidencia a aplicabilidade e eficiência do software empregando-se os três métodos. Ainda foi possível verificar que o método da ACI-318 resultou em uma menor quantidade de aço para o caso estudado, enquanto que o método da CEB-70 resultou em uma maior quantidade de aço.

**Palavras-chave:** dimensionamento; fundações; sapatas isoladas; software; VBA.

### *A software for the predesign of isolated footings*

**ABSTRACT:** *The foundation is the part of a building's structure with the function*

\*Autor para correspondência.



*of transferring the loads to the soil. Among the elements of foundation, footings are a type of shallow foundations built of reinforced concrete that can be produced to support one (isolated footings) or more than one pilar (combined footings). The design of a footing should be executed in a way that the reinforcement can resist the forces of traction. For this, many designing methods can be used providing they respect the recommendations from the Brazilian standards association Associação Brasileira de Normas Técnicas (ABNT) – NBR 6118 and NBR 6122. In this work, a software was developed for predesigning isolated footings in foundations using the VBA programming language. The software was organized with a sequence of interfaces (windows) that allow the user to insert the necessary information to execute the calculations, verify the concordance with conditions, and obtain the results of the footing design. In this software, three methods for designing isolated footings were implemented, the strut and tie method, and two other methods based on conditions of the CEB-70 and the ACI-318. Moreover, the developed software was applied on a case study with the objective of evidencing the correct performance of the program applying the three methods. So, it was also possible to verify that the ACI-318 resulted in a lower quantity of steel, in opposition to the CEB-70 method, which resulted in a higher quantity of steel.*

.....  
**Keywords:** *construction design; foundations; isolated footings; software; VBA.*  
 .....

## 1 Introdução

As fundações são as últimas peças em uma construção civil a receberem as solicitações mecânicas antes que ocorra a dissipação no maciço do solo abaixo da construção. Para isso, existem diversas formas e tipos de fundações com comportamentos adaptados para aproveitar eficientemente a condição do solo que servirá de base para a obra.

Basicamente, as fundações podem ser classificadas em dois grandes grupos: as fundações superficiais e as fundações profundas. A diferença está associada à profundidade em que a base é fixada em relação à construção (VELLOSO; LOPES, 1998).

As fundações superficiais são soluções muito versáteis pelo seu modo de construção, quando comparadas às fundações profundas, e devido à grande abrangência de valores possíveis de capacidade de carga do solo (BOTELHO, 2016). Em geral, os recursos de fundações superficiais são divididos em três tipos: blocos, sapatas e radier. As sapatas se distinguem por serem elementos construídos em concreto armado e dimensionados de modo que a armadura possa combater as tensões de tração às quais a sapata será submetida (ABNT, 2010). As sapatas podem ser produzidas para apoiar somente um pilar (sapatas isoladas) ou mais de um pilar simultaneamente (sapatas corridas ou combinadas).

No Brasil, os projetos de sapatas necessitam atender às condições mínimas especificadas em normas técnicas, como a NBR 6118 (ABNT, 2014), que trata de estruturas de concreto armado, e a NBR 6122 (ABNT, 2010), que aborda projeto e execução de fundação. Para atender a essas condições mínimas, o dimensionamento das sapatas deve considerar, entre outros aspectos, as verificações para tensões de compressão diagonais, a aderência mínima da armadura, a possibilidade de tombamento, deslizamento da sapata e o combate à punção para sapatas flexíveis (NAWY, 2005). Com base nessas exigências, diversos métodos foram propostos na literatura e que podem ser empregados

para sua realização. No caso de sapatas isoladas, por exemplo, é possível destacar o método das bielas e tirantes (BLÉVOT; FRÉMY, 1967) e outros dois métodos baseados em critérios do CEB-70 (CEB, 1970) e da ACI-318 (ACI, 2019).

Atualmente, o avanço tecnológico tem proporcionado a utilização de algoritmos e softwares computacionais para auxiliar no projeto e dimensionamento de sapatas, assim como de outros elementos da construção civil. Dessa forma, o usuário (profissional ou estudante) pode minimizar esforços na realização dos cálculos e verificações, tornando mais eficiente todo o processo para o referido dimensionamento.

Nesse contexto, Wang e Kulhawy (2008) realizaram um estudo para otimização de projetos de fundação e economia em sua execução utilizando o sistema de planilhas do Excel. Em seu trabalho foram consideradas as condições necessárias para uma fundação que atendesse aos limites de utilização e serviço com custos menores. A planilha desenvolvida foi alimentada por dados dos componentes físicos, dimensões, custos e exigências para o projeto. A otimização foi realizada por meio da função *solver* do Excel. Contudo, a planilha não teve interface gráfica, logo não foi apresentada no artigo resultante do estudo em questão. Essa produção, portanto, por focar mais nos custos, não se aprofundou no dimensionamento das peças de fundação.

Rosa (2019) também desenvolveu um software com o intuito de calcular fundações superficiais de concreto armado atendendo a critérios de dimensionamento definidos pelas normas EUROCODE. O programa foi desenvolvido na linguagem de programação Python e permite o cálculo de capacidade de carga do solo, dimensionamento da geometria da sapata e da armadura e verificações de deslizamento e punção. Além disso, a ferramenta disponibiliza ao usuário a opção de realizar a combinação de esforços advindos de um ou mais pilares, calculando parâmetros da fundação para esforços centrados, excêntricos e momentos fletores.

O processo de dimensionamento por meio de métodos computacionais não isenta o profissional da necessidade de obter conhecimento sobre os métodos de cálculo, valores e sobre o comportamento do objeto a ser dimensionado. Para cada situação existem características específicas que devem ser consideradas e que necessitam de uma análise crítica do profissional.

O presente trabalho tem como objetivo relatar sobre o desenvolvimento de um software com enfoque no dimensionamento de sapatas isoladas. O software foi desenvolvido empregando-se a linguagem de programação VBA aplicado ao Excel devido à grande difusão deste aplicativo da Microsoft em diversas análises e estudos nas áreas das ciências exatas e engenharias. Para realizar o dimensionamento de sapatas isoladas, foram implementados três diferentes métodos de cálculo no software: bielas e tirantes, assim como outros dois métodos baseados em critérios do CEB-70 e da ACI-318. Assim, o software desenvolvido dispõe de uma diversidade de opções para dimensionamento de sapatas isoladas, como também pode ser utilizado como uma ferramenta no aperfeiçoamento do ensino e aprendizagem de estudantes da área da construção civil.

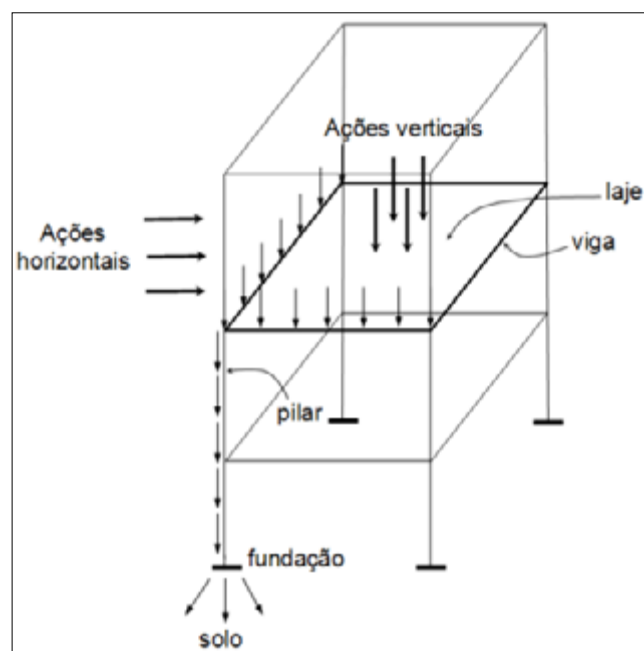
O texto encontra-se dividido nas seguintes seções: na seção 2 é realizada uma explanação sobre as fundações, seus tipos e características; na seção 3 é realizada uma descrição das normas técnicas associadas ao dimensionamento de sapatas isoladas e dos métodos de cálculo empregados no estudo; na seção 4 é realizado um embasamento sobre a linguagem de programação VBA; na seção 5 é apresentada a metodologia utilizada na implementação do software; na seção 6 são apresentados os resultados de um estudo de caso utilizando o software desenvolvido; e na seção 7 são apresentadas as considerações finais.

## 2 Fundações

As fundações são as peças responsáveis por transmitir as cargas vindas da estrutura (vigas e pilares, por exemplo) para o solo base da construção. O projeto de uma fundação depende das características da carga, da edificação e do solo (MIRZA; BRANT, 2009).

Em geral, a transmissão das ações ou cargas em uma edificação, quando aplicadas na laje, são sucessivamente suportadas pelas vigas, os pilares, as fundações e o solo, como mostrado na Figura 1. A parte da estrutura que está acima do solo é chamada superestrutura, enquanto a que está abaixo do solo pode ser chamada infraestrutura.

**Figura 1** ▶  
Esquema estrutural de  
uma edificação.  
Fonte: Alva (2007)



Basicamente, as obras de fundação são compostas por duas partes: a parte estrutural (produzida pelo homem) e o solo (chamado também de “fundação natural”) (RAO, 2011). As fundações são utilizadas, desde a antiguidade, para solucionar problemas onde o solo por si só não sustentaria uma edificação. Algumas técnicas, como escavações com estacas de madeira na antiguidade e o uso de perfuração preenchidas com pedras pelos romanos, por exemplo, evoluíram até o surgimento das estruturas modernas de fundação que suportam enormes edifícios (NÁPOLES NETO, 1998).

Devido às particularidades de cada situação construtiva para um projeto de fundação, torna-se necessária a observação de parâmetros como: condição do solo, localização, estabilidade da estrutura, nível da água no solo, necessidades do cliente e também atendimentos às normativas (BOWLES, 1996; MIRZA; BRANT, 2009).

Atualmente, materiais como pedras, estacas de madeira e de aço são usados para solucionar problemas de fundação. No entanto, as fundações são mais comumente desenvolvidas em concreto armado, conforme ilustrado na Figura 2 (RAO, 2011).

**Figura 2 ▶**

Fundação executada em concreto armado.

Fonte: Universidade Trisul (2020)

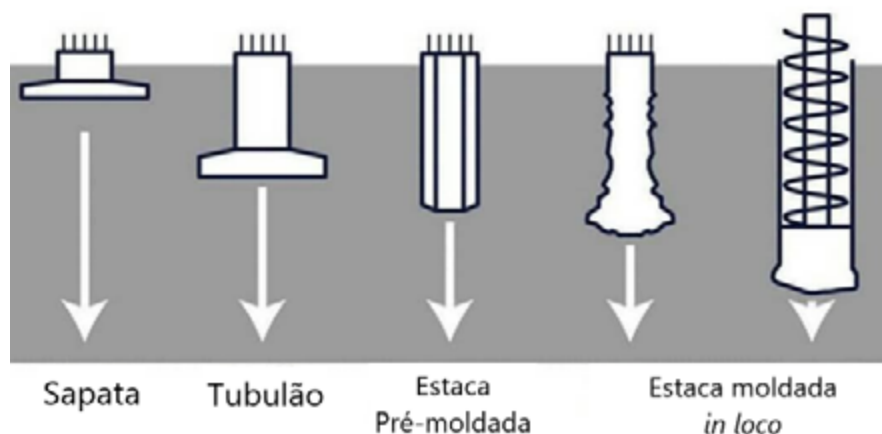


As fundações em concreto armado podem ser obtidas a partir de concreto pré-moldado (peças prontas inseridas no solo) ou moldadas diretamente na sua localização final. Na Figura 3 é possível observar alguns modelos de fundações em concreto armado.

**Figura 3 ▶**

Exemplos de fundação em concreto armado.

Fonte: Eixo 11 (2020)



Em geral, as fundações são divididas em dois tipos considerando-se a profundidade de assentamento da base do elemento de fundação em questão: fundações superficiais (rasas) e fundações profundas (ALONSO, 2019; BOWLES, 1996; VELLOSO; LOPES, 1998). As fundações superficiais (ou rasas) consistem em fundações apoiadas logo abaixo da estrutura e que transmitem as cargas para o solo por meio de sua base (ALONSO, 2019). Já as fundações profundas são caracterizadas por sua base (ou ponta) estar assentada em maiores profundidades e apresentarem fuste em sua forma (ABNT, 2010).

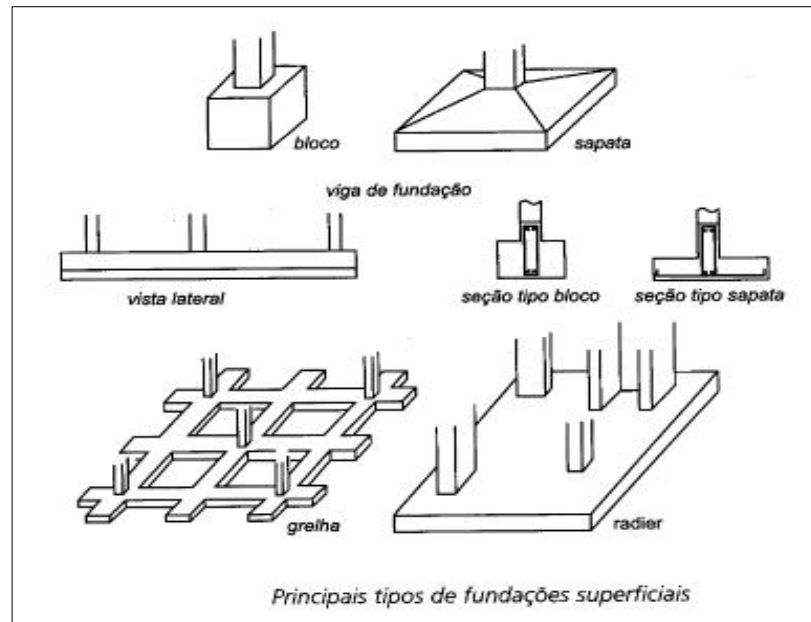
As fundações superficiais costumam apresentar maiores esforços de flexão em comparação com as fundações profundas (RAO, 2011). Para que seja possível o uso de fundações superficiais, é necessária uma análise geotécnica que indique se o solo suporta as cargas logo nas primeiras camadas (REBELLO, 2008).

Quanto à forma, existem diversos tipos de fundações consideradas rasas, tais como: bloco, sapata, viga de fundação, grelha e radier. As formas de fundação superficial podem ser visualizadas na Figura 4.

**Figura 4** ►

Formas de fundação superficial.

Fonte: Velloso e Lopes (2010)



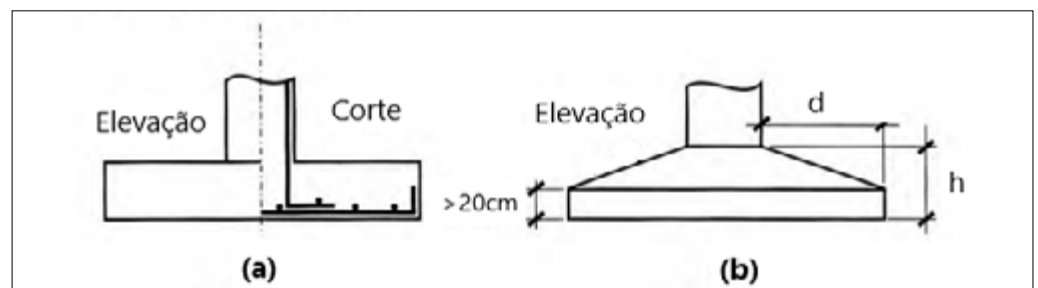
Dentre as fundações superficiais, estão as sapatas, peças construídas em concreto armado de modo a resistir principalmente aos esforços de flexão, apresentando altura reduzida se comparadas à altura dos blocos. Logo, o aço presente na base da sapata permite suportar cargas que excedam o limite de resistência à tração do concreto (TEIXEIRA; GODOY, 1998).

As fundações do tipo sapata podem ser representadas em planta com formatos variados da base, como: quadrados, retangulares, circulares, entre outros. Além disso, a altura da sapata ( $h$ ) pode ser constante (Figura 5a) ou variável (Figura 5b). Uma sapata com altura variável ocasiona uma variação do momento fletor entre as faces da sapata e regiões próximas aos pilares. Consequentemente, é possível obter uma economia associada à quantidade de concreto utilizado (REBELLO, 2008).

**Figura 5** ►

Sapatas de fundação: (a) altura constante; (b) altura variável.

Fonte: Velloso e Lopes (2010)



A altura da sapata é usada como critério para classificá-la, quanto a sua rigidez, em dois tipos: rígida ou flexível. Sapatas rígidas são aquelas em que a ação da flexão é distribuída nas duas direções uniformemente e a ação do cisalhamento também é

distribuída em duas direções, não havendo punção. Já nas sapatas flexíveis não é possível garantir a uniformidade e a ocorrência de punção. (ABNT, 2014)

As sapatas também podem ser caracterizadas quanto à posição dos pilares em dois tipos principais: sapatas isoladas ou corridas. A sapata isolada consiste em uma placa de concreto armado com dimensões em valores próximos uns aos outros, utilizada para suportar cargas concentradas como os pilares e as reações vindas das vigas baldrame (REBELLO, 2008). Já as sapatas corridas são elementos de concreto armado com uma dimensão pelo menos cinco vezes maior que a outra, utilizadas quando é necessário suportar cargas transmitidas de forma linear e uniformemente distribuídas (REBELLO, 2008).

As sapatas isoladas podem apresentar diversos formatos em planta, sendo mais recorrentes as formas quadradas e retangulares (com uma das dimensões até cinco vezes maior que a outra) (TEIXEIRA; GODOY, 1998).

### **3 Dimensionamento de sapatas isoladas**

Para a confecção dos projetos de fundação, é necessário respeitar as normas de execução e desempenho determinadas pela NBR 6122 (ABNT, 2010). Já, estruturalmente, elementos de concreto armado precisam respeitar considerações de cálculo e condições exigidas pela norma NBR 6118 (ABNT, 2014).

Na NBR 6122 são especificados procedimentos para a execução de ensaios de campo, valores básicos para fatores de segurança, cálculos para encontrar a tensão admissível do solo, dimensões e profundidades mínimas. Ainda, esta norma descreve as etapas de produção e as características necessárias para que os elementos de fundação sejam fabricados corretamente.

A NBR 6118 trata de projeto e execução de estruturas em concreto armado, estabelecendo os critérios de dimensionamento necessários para as sapatas. A norma apresenta dimensões mínimas, coeficientes de majoração e minoração, critérios para armação em aço, ancoragem e verificação de segurança às quais as sapatas precisam atender.

Antes de realizar o dimensionamento, é imprescindível a realização de ensaios de campo para obtenção da resposta do solo às solicitações da fundação. Dentre os ensaios, a realização de provas de carga por meio de placas permite estimar as tensões admissíveis em determinado solo. Os resultados são dispostos em forma de um gráfico tensão x deformação. Para fundações superficiais, a realização da prova de carga permite avaliar qual a maior pressão que pode ser aplicada ao solo sem que este atinja a ruptura ou sofra recalques excessivos.

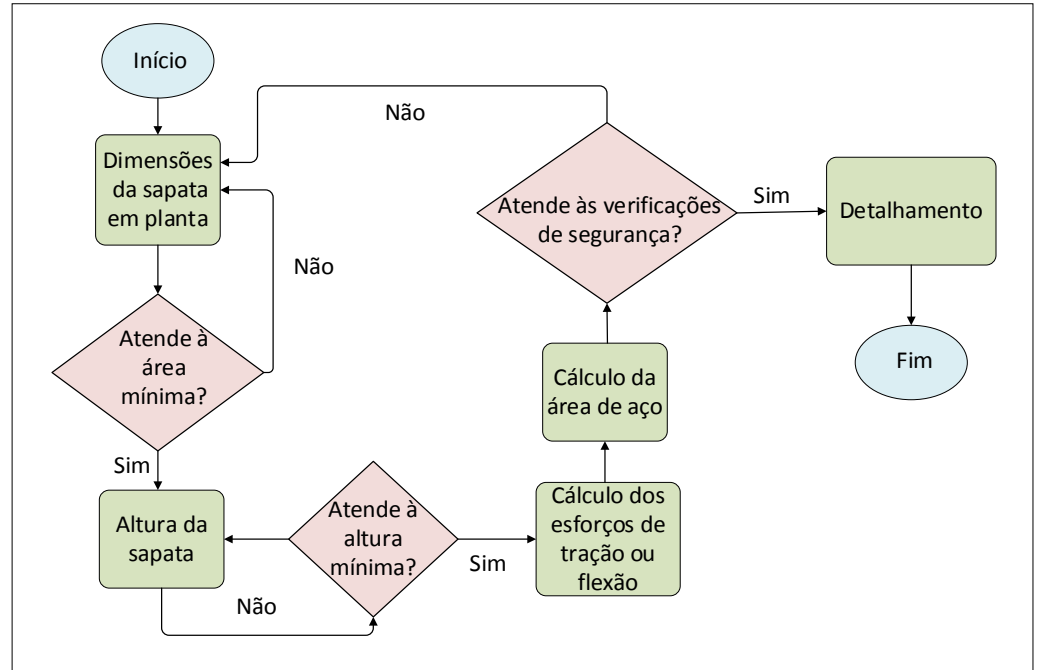
Para a realização do dimensionamento de fundações, existem diversos métodos de cálculo em função do tipo, forma e posição. Para sapatas isoladas, o dimensionamento pode ser realizado a partir da aplicação de alguns métodos como: o Método das Bielas e Tirantes (BLÉVOT; FRÉMY, 1967) o método apresentado pelo CEB (1970) e o método baseado na ACI-318 (ACI, 2019).

Geralmente, os métodos para dimensionamento de sapatas são empregados considerando os critérios dos “Balanços Iguais”. Esse critério torna o dimensionamento menos oneroso, pois confere à obra projetada uma simetria entre os balanços (distância entre a face do pilar e a face da sapata projetada), resultando em taxas de armaduras semelhantes nas duas direções em planta (ALVA, 2007). No entanto, o critério dos

balanços iguais pode não ser aplicável quando existirem elementos que limitem o formato da sapata, como construções vizinhas, por exemplo.

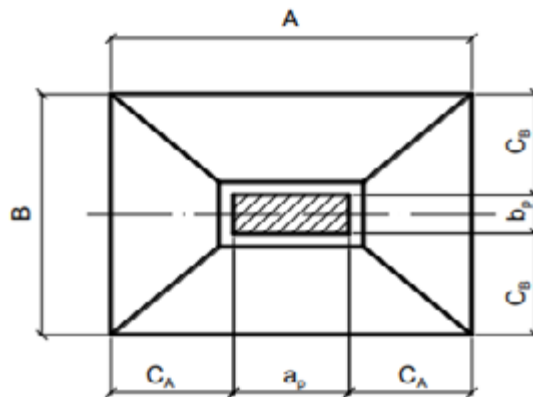
Basicamente, para a aplicação dos métodos de dimensionamento, devem ser consideradas as etapas dispostas no fluxograma indicado na Figura 6.

**Figura 6** ►  
Fluxograma para dimensionamento de sapatas.  
Fonte: elaborada pelos autores



Na Figura 6, a primeira etapa consiste em determinar as dimensões da sapata em planta. A vista superior de uma sapata e suas dimensões podem ser visualizadas na Figura 7.

**Figura 7** ►  
Dimensões em planta das sapatas isoladas.  
Fonte: adaptada de Rao (2011)



Para determinar as dimensões mínimas da sapata, inicialmente é calculada a tensão na base da sapata ( $T_{adm}$ ), provocada pela carga advinda do pilar ( $N_k$ ). Em seguida, a área de superfície ( $S_{sap}$ ) necessária pra resistir a essa tensão é estimada considerando um coeficiente de majoração para o peso próprio da sapata ( $K_{amj}$ ), conforme Equação 1.



$$Ssap = \frac{Kmaj \cdot Nk \cdot 10}{Tadm} \quad (1)$$

A partir do valor estimado para a área de superfície da sapata e conhecendo as dimensões do pilar ( $ap$  e  $bp$ ), é possível determinar as dimensões A e B da sapata, conforme Equações 2 e 3.

$$B = \frac{1}{2}(bp - ap) + \sqrt{\frac{1}{4}(bp - ap)^2 + Ssap} \quad (2)$$

$$A = B + ap - bp \quad (3)$$

As medidas dos balanços  $C_A$  e  $C_B$  podem ser determinadas por meios das Equações 4 e 5.

$$C_A = \frac{A - ap}{2} \quad (4)$$

$$C_B = \frac{B - bp}{2} \quad (5)$$

Uma vez determinadas as dimensões das sapatas, a próxima etapa de dimensionamento, conforme se vê no fluxograma (Figura 6), consiste em verificar se os valores obtidos atendem ao critério de área mínima. A verificação é realizada, pois os valores selecionados pelo projetista podem ser menores que os valores mínimos calculados na etapa anterior.

Após a verificação da área mínima da sapata, a etapa seguinte consiste em determinar sua altura ( $h$ ). Para tanto, a altura é estimada com base na condição da Equação 6.

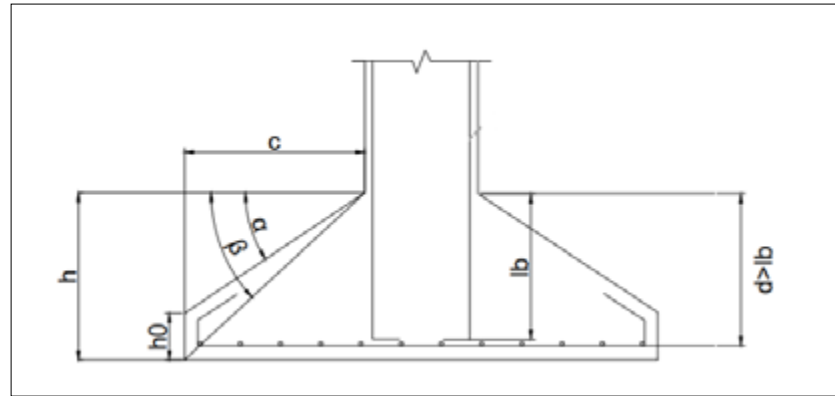
$$h \geq \frac{A - ap}{3} \quad (6)$$

A partir do valor selecionado para a altura da sapata, é possível determinar a sua rigidez. A sapata será considerada rígida, caso a Equação 6 seja verdadeira, e flexível, caso seja falsa – ambas as situações são válidas, caso atendam às verificações de segurança e altura mínima. Além disso, a altura da sapata também permite definir outros parâmetros, como altura do batente ( $h_0$ ), ângulos de inclinação ( $\alpha$  e  $\beta$ ) e altura útil ( $d$ ). Na Figura 8 é possível visualizar uma vista frontal da sapata com os parâmetros indicados.

**Figura 8** ▶

Vista frontal de uma sapata.

Fonte: adaptada de  
Rebello (2008)



Para garantir uma altura mínima da sapata, deve-se levar em consideração o comprimento de ancoragem necessário para o aço ( $l_b$ ). Para tanto, o valor de  $d$  deve ser maior que  $l_b$ .

As etapas para determinação das dimensões em planta e altura da sapata especificados no fluxograma da Figura 6 são comuns para todos os métodos abordados no trabalho. No entanto, as demais etapas são diferentes para cada método, pois cada um adota procedimentos e critérios diferentes para determinar o esforço que será necessário combater com o aço da sapata, o cálculo da área de aço e as verificações de segurança.

Nas subseções 3.1 a 3.3 são descritas as demais etapas do fluxograma da Figura 6 considerando os procedimentos empregados pelos métodos das Bielas e Tirantes, CEB-70 e ACI-318.

### 3.1 Método das bielas e tirantes

O método das bielas e tirantes é baseado nos estudos de Blévet e Frémy (1967), que propuseram uma forma de analisar o comportamento desses instrumentos/materiais bem como de apresentar formas de cálculo otimizado para blocos sobre estacas (THOMAZ; CARNEIRO, 2016).

Schlaich e Schaefer (1989), ao aprimorarem o trabalho realizado por Blévet e Frémy, analisaram as proposições para cálculos de blocos e utilizaram um modelo próximo ao comportamento de uma treliça, situação em que os esforços de compressão e tração são interligados (AGUIAR, 2018).

Para a aplicação do método das bielas e tirantes no dimensionamento de sapatas isoladas, o cálculo dos esforços é feito por meio da determinação da tração ( $T_x$  e  $T_y$ ) a que a base da sapata é submetida nas direções paralelas às dimensões A e B, conforme Equações 7 e 8, onde  $d$  é a altura útil da sapata.

$$T_x = \frac{Nk(A-ap)}{8d} \quad (7)$$

$$T_y = \frac{Nk(B-bp)}{8d} \quad (8)$$

Após a determinação dos valores de tração na base da sapata, deve ser calculada a área de aço ( $A_{s,A}$  e  $A_{s,B}$ ) necessária para combater essas forças, relacionando a tração na base da sapata majorada pela utilização de um fator de segurança ( $T_{xd}$  e  $T_{yd}$ ) e a resistência do aço ( $f_{yd}$ ). As áreas de aço são obtidas a partir das Equações 9 e 10.

$$A_{s,A} = \frac{T_{xd}}{f_{yd}} \quad (9)$$

$$A_{s,B} = \frac{T_{yd}}{f_{yd}} \quad (10)$$

Quanto às verificações de segurança, o método das bielas e tirantes necessita atender às condições de combate ao cisalhamento. Para isso, o valor da tensão de cisalhamento solicitante ( $\tau_{Sd}$ ) não pode ser superior ao valor da tensão de cisalhamento resistente ( $\tau_{Rd2}$ ), conforme Equação 11. Os valores de  $\tau_{Sd}$  e  $\tau_{Rd2}$  podem ser determinados por meio das Equações 12 e 13.

$$\tau_{Sd} \leq \tau_{Rd2} \quad (11)$$

$$\tau_{Sd} = \frac{Nd}{u_0 d} \quad (12)$$

$$\tau_{Rd2} = 0,27\alpha_v f_{cd} \quad (13)$$

em que  $\mu_0$  é o perímetro de contorno crítico (cm),  $\alpha_v$  é coeficiente de efetividade do concreto (MPa),  $f_{cd}$  equivale à resistência de cálculo do concreto à compressão (MPa),  $Nd$  sendo a carga de cálculo do pilar (kN) e  $d$  representa a altura útil.

### 3.2 Método do CEB-70

O método do CEB-70 é baseado no boletim do CEB-FIP, que consiste em um conjunto de recomendações do “Comitê Europeu do Concreto” para construções e projetos de estruturas de concreto (CEB, 1970; FIB INTERNATIONAL, 1970).

Para realizar o dimensionamento, o procedimento proposto pelo método consiste no cálculo dos esforços de flexão na sapata (SILVA, 1998). Assim sendo, os momentos fletores ( $M_{1A,d}$  e  $M_{1B,d}$ ) a uma determinada distância da face da sapata ( $X_A$  e  $X_B$ ) que atuam no eixo central são determinados conforme Equações 14 e 15.

$$M_{1A,d} = N_d \frac{x_A^2}{2} B \quad (14)$$

$$M_{1B,d} = N_d \frac{x_B^2}{2} A \quad (15)$$

Após determinar os momentos fletores, as áreas de aço  $A_{s,A}$  e  $A_{s,B}$  relativas às dimensões A e B, respectivamente, são obtidas com base nas Equações 16 e 17.

$$A_{s,A} = \frac{M_{1A,d}}{0,85 \cdot d \cdot f_{yd}} \quad (16)$$

$$A_{s,B} = \frac{M_{1B,d}}{0,85 \cdot d \cdot f_{yd}} \quad (17)$$

Para verificar as condições de combate ao cisalhamento, o valor da tensão de cisalhamento resistente ( $\tau_{Rd1}$ ) não pode ser superior ao valor da tensão de cisalhamento solicitante ( $\tau_{Sd}$ ), conforme Equação 18.

$$\tau_{Rd1} \leq \tau_{Sd} \quad (18)$$

A tensão de cisalhamento solicitante ( $\tau_{Sd}$ ) é determinada de forma similar ao método das bielas e tirantes, conforme Equação 12. No entanto, o valor da tensão de cisalhamento resistente ( $\tau_{Rd1}$ ) é determinado por meio da Equação 19.

$$\tau_{Rd1} = 0,13 \left( 1 + \sqrt{\frac{20}{d}} \right) \sqrt[3]{100 \rho f_{ck} \frac{2d}{cb}} \quad (19)$$

em que  $\rho$  é a menor taxa de armadura calculada;  $f_{ck}$  é a resistência à compressão do concreto (MPa).

### 3.3 Método da ACI-318

A norma americana ACI-318 especifica as condições mínimas de cálculo e projeto para estruturas de concreto, amparando legalmente as construções e projetos que sigam as atribuições nela demonstradas (ACI, 2019).

Considerando que este trabalho contempla a execução segundo as normas da ABNT vigentes no Brasil, o método descrito na norma ACI-318 será usado, porém de modo a não desprezar as normas da ABNT.

O dimensionamento realizado por meio da norma ACI-318 utiliza os esforços de flexão em uma face triangular da sapata. Os momentos fletores  $M_A$  e  $M_B$  referentes às dimensões A e B da sapata, respectivamente, podem ser determinados por meio das Equações 20 e 21.

$$M_A = \frac{N_d}{12} * (A - a_p) \quad (20)$$

$$M_B = \frac{N_d}{12} * (B - b_p) \quad (21)$$

O cálculo da área de aço e as verificações de segurança para esse método são similares ao método do CEB-70, mostrado na subseção 3.2.

#### 4 Visual Basic for Applications (VBA)

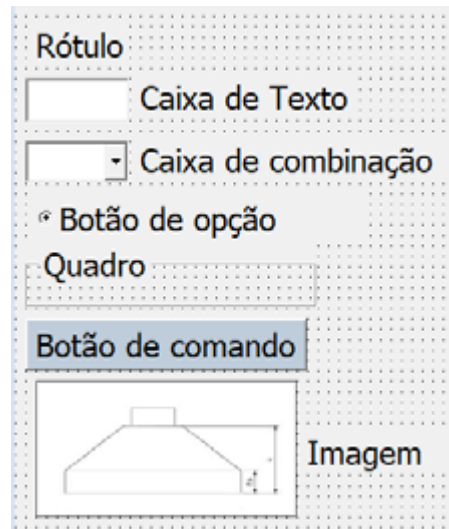
O Office Visual Basic for Applications (VBA) é uma linguagem de programação orientada a eventos e que permite estender a aplicativos do Office. O VBA pode ser aplicado à automação e operação de tarefas repetitivas, além de possibilitar ações como adicionar novas funcionalidades às aplicações (como o Excel) e personalizar a interação do usuário com o software (MICROSOFT, 2021).

A interface do VBA é constituída por elementos como os formulários (UserForms), os módulos e as classes. Todos os elementos podem ser utilizados por meio do Visual Basic for Applications Editor (VBAE). O ambiente consiste em uma parte do VBA que permite a edição, a configuração, a criação e os testes dos elementos presentes no Excel (JELEN; SYRSTAD, 2021; MORAZ; FERRARI, 2006).

As planilhas e Macros constituem uma base para a programação no VBAE. Os Macros permitem condensar uma ou mais ações em um só comando, de modo que, ao acessá-lo, essas ações sejam executadas automaticamente (JELEN; SYRSTAD, 2021; MORAZ; FERRARI, 2006). Os macros podem ser escritos em código e gravados pela ferramenta “Gravar Macro”, localizada na aba “Desenvolvedor” do Excel.

Os macros podem auxiliar na construção do formulário, a partir da gravação de ações que podem ser lidas e reestruturadas. Além disso, as ferramentas de elementos interativos do VBA podem ser utilizadas para a construção do formulário e acessadas por meio da opção “Caixa de Ferramentas”, na interface do VBAE. Na Figura 9 é possível visualizar alguns elementos interativos disponíveis na caixa de ferramentas.

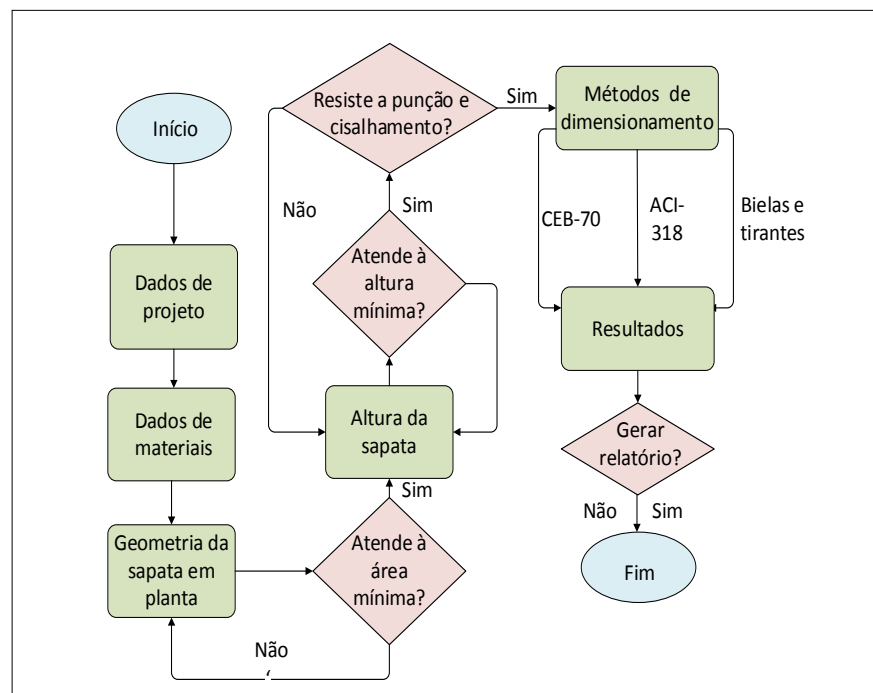
**Figura 9** ▶  
Ilustrações das ferramentas.  
*Fonte: arquivo dos autores*



## 5 Princípio de funcionamento do software

O programa foi desenvolvido de forma a permitir ao usuário um dimensionamento em etapas, por meio de interfaces gráficas diferentes a cada fase. O esquema de funcionamento do software é baseado nas etapas dispostas no fluxograma ilustrado na Figura 10.

**Figura 10** ▶  
Fluxograma do software desenvolvido.  
*Fonte: elaborada pelos autores*



Na Figura 10, a primeira etapa consiste em inserir as informações de projeto, como dimensões do pilar e a sua carga. Posteriormente, na próxima etapa, alguns dados dos materiais utilizados para a construção da sapata são informados, como resistência do aço e concreto, assim como o diâmetro (bitola) do aço.

Na terceira etapa, são especificadas as dimensões da sapata em planta. As dimensões podem ser calculadas pelo software, conforme especificado na seção 3, ou podem ser inseridas pelo usuário. Contudo, para a segunda opção, as dimensões informadas pelo usuário devem atender a uma condição de área mínima, determinada a partir dos parâmetros informados.

Após selecionar as dimensões da sapata e verificar o atendimento da condição de área mínima, a próxima etapa consiste em determinar a altura da sapata. De forma similar às etapas anteriores, a altura da sapata pode ser calculada pelo software ou inserida pelo usuário, desde que a condição de altura mínima seja atendida.

Posteriormente, a próxima etapa consiste na verificação de segurança, analisando-se se a sapata é resistente à punção e ao cisalhamento, conforme Equações 11 e 18. Caso esta etapa não seja atendida, torna-se necessário inserir novos valores para a altura.

Caso as etapas anteriores tenham sido atendidas, o próximo passo consiste em selecionar o método de dimensionamento que será utilizado. Para tanto, três diferentes métodos são disponibilizados pelo software: bielas e tirantes, CEB-70 e ACI-318, conforme descritos na seção 3.

Após selecionar o método de cálculo, uma tela com os resultados do dimensionamento será disponibilizada, o que permitirá ao usuário gerar um memorial de cálculo da sapata.

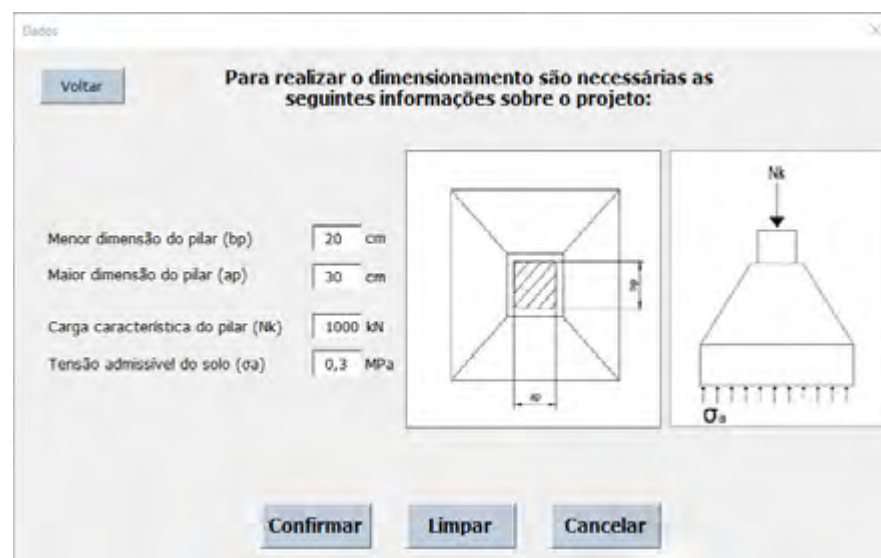
Para a verificação do funcionamento do software, foi realizado um estudo de caso hipotético para o dimensionamento de uma sapata, utilizando-se os valores mínimos calculados para cada método.

## 6 Estudo de caso

Para avaliar o funcionamento do software proposto neste trabalho, foi considerado que a sapata a ser dimensionada deve suportar um pilar de 20 cm × 30 cm, com carga de 1000 kN, tensão admissível do solo de 0,3 MPa e bitola do aço com 10 mm.

Após iniciar o software, foram preenchidos os campos da tela de dados de projeto indicado na Figura 11. Na etapa dos dados de projeto, foram informadas as dimensões e carga do pilar, assim como a tensão admissível do solo.

**Figura 11** ▶  
Estudo de caso:  
informações de projeto.  
Fonte: arquivo dos autores



Posteriormente, na próxima janela, foram solicitados os valores dos coeficientes de segurança e de resistência do concreto e do aço, assim como a espessura do concreto para recobrimento da armadura. Nesse caso, valores pré-definidos e baseados na norma NBR 6118 (ABNT, 2014) foram utilizados selecionando o botão “Valores Padrão”. A janela preenchida com as informações dos materiais pode ser visualizada na Figura 12.

**Figura 12** ▶  
Estudo de caso:  
informações de materiais.  
*Fonte: arquivo dos autores*

The screenshot shows a window titled "Dados" with a close button (X) in the top right corner. The main heading is "Agora insira algumas informações sobre os materiais:". On the left, there is a "Voltar" button. On the right, there is a "Valores padrão" button. Below these are five input fields with their respective units:

- Coef. de segurança do concreto: 1,4 kN
- Coef. de segurança do aço: 1,15 kN
- Resistência do concreto (fck): 25 MPa
- Resistência do aço (fyk): 500 MPa
- Recobrimento da armadura (c): 3 cm

At the bottom of the window are three buttons: "Confirmar", "Limpar", and "Cancelar".

A seção seguinte consiste na seleção do diâmetro (bitola) do aço a ser utilizado. Para tanto, foi selecionada a mesma bitola do pilar (10 mm), como mostrado na Figura 13.

**Figura 13** ▶  
Estudo de caso:  
bitola do aço.  
*Fonte: arquivo dos autores*

The screenshot shows a window titled "Aço" with a close button (X) in the top right corner. The main heading is "Agora selecione a bitola do aço que deseja usar:". On the left, there is a "Voltar" button. In the center, there is a dropdown menu labeled "Bitola do aço" with the value "10" selected and "mm" as the unit. At the bottom are two buttons: "Confirmar" and "Cancelar".

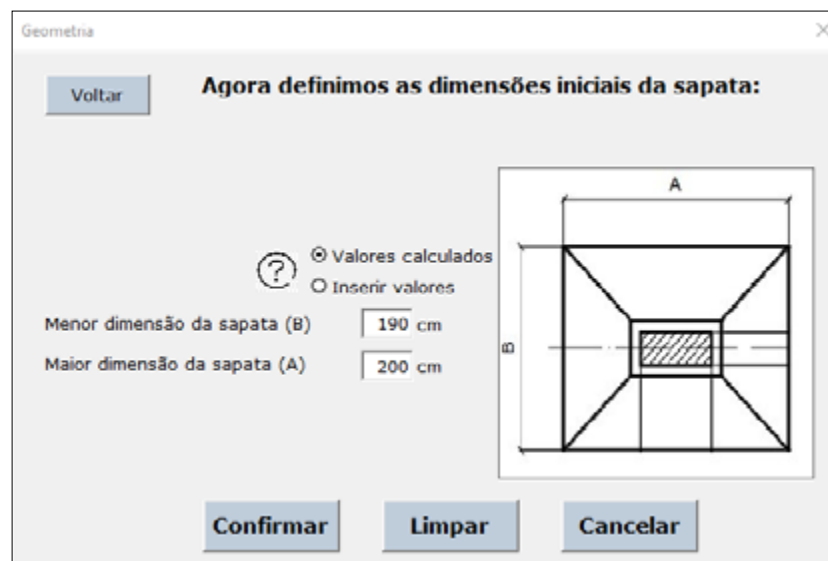
Posteriormente, na etapa seguinte, foram solicitadas as dimensões da sapata. Nesse caso, os valores mínimos calculados pelo programa foram utilizados, conforme mostrado na Figura 14.



**Figura 14** ►

Estudo de caso:  
dimensões da sapata  
em planta.

Fonte: arquivo dos autores

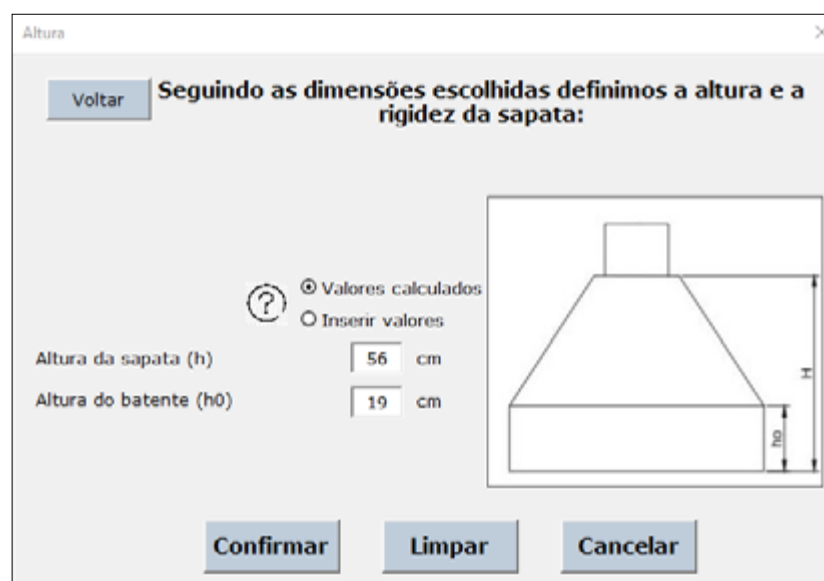


Na próxima etapa, a altura da sapata e do batente foram selecionados, considerando-se as dimensões mínimas calculadas pelo programa, conforme mostrado na Figura 15.

**Figura 15** ►

Estudo de caso:  
altura.

Fonte: arquivo dos autores



Com as informações anteriores, o programa determinou que a sapata é considerada rígida. Com o intuito de analisar os resultados, foi realizado o dimensionamento para cada um dos métodos. Os resultados do dimensionamento segundo os métodos CEB-70, ACI-318 e método de bielas e tirantes podem ser observados, respectivamente, nas Figuras 16 a 18.

**Figura 16** ▶

Estudo de caso:  
método CEB-70.

Fonte: arquivo dos autores

Resultados

**A sapata dimensionada terá as seguintes características:**

Menor dimensão da sapata (B)	<input type="text" value="190"/> cm	Altura da sapata (h)	<input type="text" value="56"/> cm
Maior dimensão da sapata (A)	<input type="text" value="200"/> cm	Altura do batente (h0)	<input type="text" value="19"/> cm
Inclinação da superfície inclinada	<input type="text" value="23,53"/> graus	Bitola do aço	<input type="text" value="10"/> mm

Identificação das barras de aço

Número de barras em A	<input type="text" value="19"/>	Número de barras em B	<input type="text" value="19"/>
Espaçamento entre as barras em A	<input type="text" value="10,7"/> cm	Espaçamento entre as barras em B	<input type="text" value="10,06"/> cm
Comprimento das barras paralelas a B	<input type="text" value="220,66"/> cm	Comprimento das barras paralelas a A	<input type="text" value="230,12"/> cm

**Figura 17** ▶

Estudo de caso:  
resultados ACI-318.

Fonte: arquivo dos autores

Resultados

**A sapata dimensionada terá as seguintes características:**

Menor dimensão da sapata (B)	<input type="text" value="190"/> cm	Altura da sapata (h)	<input type="text" value="56"/> cm
Maior dimensão da sapata (A)	<input type="text" value="200"/> cm	Altura do batente (h0)	<input type="text" value="19"/> cm
Inclinação da superfície inclinada	<input type="text" value="23,53"/> graus	Bitola do aço	<input type="text" value="10"/> mm

Identificação das barras de aço

Número de barras em A	<input type="text" value="14"/>	Número de barras em B	<input type="text" value="14"/>
Espaçamento entre as barras em A	<input type="text" value="14,7"/> cm	Espaçamento entre as barras em B	<input type="text" value="13,93"/> cm
Comprimento das barras paralelas a B	<input type="text" value="216,94"/> cm	Comprimento das barras paralelas a A	<input type="text" value="229,14"/> cm

**Figura 18** ▶

Estudo de caso:  
resultados bielãs e tirantes.

Fonte: arquivo dos autores

Resultados

**A sapata dimensionada terá as seguintes características:**

Menor dimensão da sapata (B)	<input type="text" value="190"/> cm	Altura da sapata (h)	<input type="text" value="56"/> cm
Maior dimensão da sapata (A)	<input type="text" value="200"/> cm	Altura do batente (h0)	<input type="text" value="19"/> cm
Inclinação da superfície inclinada	<input type="text" value="23,53"/> graus	Bitola do aço	<input type="text" value="10"/> mm

Identificação das barras de aço

Número de barras em A	<input type="text" value="17"/>	Número de barras em B	<input type="text" value="17"/>
Espaçamento entre as barras em A	<input type="text" value="12"/> cm	Espaçamento entre as barras em B	<input type="text" value="11,32"/> cm
Comprimento das barras paralelas a B	<input type="text" value="220,36"/> cm	Comprimento das barras paralelas a A	<input type="text" value="230,36"/> cm

Os resultados apresentados para cada método foram obtidos considerando os valores mínimos calculados para as condições do estudo de caso. Em se tratando do número de barras para cada direção, o método do CEB-70 resultou em 19 barras em ambas as direções, sendo o maior valor entre os métodos, como visto na Figura 16. A Figura 17 mostra os resultados do método da ACI-318 em que o número de barras foi o menor entre os métodos analisados – 14 barras de aço nas direções A e B. Para o método das bielas e tirantes, o resultado foi de 17 barras para as duas direções, conforme observado na Figura 18, apresentando valor intermediário.

Em relação ao espaçamento entre as barras, observando-se a Figura 16, verifica-se que o resultado para o método CEB-70 foi o menor entre os três métodos, sendo de 10,7 cm para o lado A e 10,06 cm para o lado B. O método ACI-318 resultou nos maiores valores, com 14,7 cm e 13,93 cm para as faces A e B, respectivamente, conforme ilustra a Figura 17. Já o método das bielas e tirantes também resultou em valores intermediários quanto ao espaçamento, sendo 12 cm para A e 11,31 cm para B, conforme mostrado na Figura 18.

Quanto ao comprimento das barras, o método do CEB-70 (Figura 16) resultou nos comprimentos de 220,66 cm para as barras paralelas à direção B e 230,12 cm para as barras paralelas à direção A. Para o método ACI-318 (Figura 17), os comprimentos foram de 218,94 cm e 229,14 cm para as barras paralelas à B e à A, respectivamente. Conforme apresentado na Figura 18, os valores de comprimento referentes ao método das bielas e tirantes foram de 220,36 cm para barras paralelas à A e 230,36 cm para barras paralelas à B. Desse modo, ao observarmos os valores de comprimento das barras, os valores foram muito próximos para os três métodos, sendo o mais discrepante o da ACI-318. No entanto, o método das bielas e tirantes foi o único que apresentou valores de comprimento de ancoragem iguais para ambas as direções no problema investigado.

## 7 Considerações finais

Neste trabalho, foi realizado o desenvolvimento de um software para auxiliar no dimensionamento de sapatas isoladas, empregando-se a linguagem de programação VBA. O software permitiu aprofundar o conhecimento sobre a lógica de programação em VBA e do uso do Excel, além de ter se mostrado promissor e útil no âmbito acadêmico e profissional, pois agregaram recursos voltados à resolução e análise de situações de dimensionamento, atendimento de normas específicas e por apresentar uma interface simplificada em que as informações são inseridas gradativamente, acrescentando clareza ao processo de dimensionamento das referidas sapatas.

O software desenvolvido forneceu um maior número de opções para a realização dos cálculos, ao disponibilizar três diferentes métodos de dimensionamento, ficando a critério do usuário selecionar e analisar qual método será mais conveniente para cada situação analisada. Além disso, a utilização do software em um estudo de caso permitiu evidenciar a sua aplicabilidade e eficiência em problemas de cálculo de sapatas isoladas.

Como trabalhos futuros, o software pode ser aperfeiçoado a partir da inserção de outras condições de dimensionamento, como momento fletor aplicado na sapata, excentricidade do pilar e sapatas dimensionadas em diferentes formatos. Além disso, a realização de um estudo de sensibilidade dos parâmetros e a implementação de outros métodos para dimensionamento de sapatas, com uso do software em questão, poderão ser investigados, proporcionando maiores possibilidades de escolha para o cálculo.

## Conflito de interesses

Os autores declaram não haver conflito de interesses. Os autores declaram que os resultados deste trabalho são oriundos do Trabalho de Conclusão de Curso de Diego Silva Gomes, disponível em: <http://dspace.sti.ufcg.edu.br:8080/jspui/handle/riufcg/26325>.

## Referências

ABNT – ASSOCIAÇÃO BRASILEIRA DE NORMAS TÉCNICAS. NBR 6118: Projeto de estruturas de concreto – Procedimento. Rio de Janeiro: ABNT, 2014.

ABNT – ASSOCIAÇÃO BRASILEIRA DE NORMAS TÉCNICAS. NBR 6122: Projeto e execução de fundações. Rio de Janeiro: ABNT, 2010.

ACI – AMERICAN CONCRETE INSTITUTE. Building code requirements for structural concrete (ACI 318-19) and commentary. Farmington Hills: ACI, 2019. Disponível em: [https://www.usb.ac.ir/FileStaff/5526\\_2020-1-25-11-12-7.pdf](https://www.usb.ac.ir/FileStaff/5526_2020-1-25-11-12-7.pdf). Acesso em: 10 dez. 2020.

AGUIAR, C. C. P. Dimensionamento de estruturas especiais de concreto armado pelo método de bielas e tirantes. 2018. 129 f. Dissertação (Mestrado em Projeto de Estruturas) – Escola Politécnica, Universidade Federal do Rio de Janeiro, Rio de Janeiro, 2018. Disponível em: [http://rangellage.com.br/wp-content/uploads/2019/07/Mestrado\\_Bielas-e-Tirantes-Caio-Aguiar.pdf](http://rangellage.com.br/wp-content/uploads/2019/07/Mestrado_Bielas-e-Tirantes-Caio-Aguiar.pdf). Acesso em: 15 jan. 2021.

ALONSO, U. R. Exercícios de fundações. 3. ed. São Paulo: Edgard Blucher, 2019.

ALVA, G. M. S. Projeto estrutural de sapatas. Santa Maria: UFSM, 2007. Disponível em: <https://portalidea.com.br/cursos/bsico-de-projeto-de-ferragem-apostila02.pdf>. Acesso em: 17 jan. 2021.

BLÉVOT, J.; FRÉMY, R. Semelles sur pieux. Annales de l’Institut Technique du Bâtiment et des Travaux Publics, Paris, v. 20, n. 230, p. 224-273, 1967. Disponível em: [http://aquarius.ime.eb.br/~webde2/prof/ethomaz/bloco\\_sobre\\_estacas/blevot.pdf](http://aquarius.ime.eb.br/~webde2/prof/ethomaz/bloco_sobre_estacas/blevot.pdf). Acesso em: 5 dez. 2021.

BOTELHO, M. H. C. Princípios da mecânica dos solos e fundações para a construção civil. 2. ed. São Paulo: Edgard Blucher, 2016.

BOWLES, L. E. Foundation analysis and design. 5. ed. Singapura: McGraw-Hill, 1996.

CEB – COMITE EURO-INTERNATIONAL DU BETON. Recommandations internationales CEB-FIP pour le calcul et l’exécution des ouvrages en béton: vol. 2. Paris: CEB, 1970. (Bulletin d’Information, n. 73). Disponível em: <https://www.fib-international.org/publications/ceb-bulletins/recommandations-internationales-ceb-fip-1-detail.html>. Acesso em: 15 dez. 2020.

EIXO 11. Principais tipos de fundações. Ocp News, 28 jan. 2020. Disponível em: <https://ocp.news/colunista/arquitetura-eixo11/principais-tipos-de-fundacoes>. Acesso em: 13 mar. 2021.

FIB INTERNATIONAL. CEB-FIP International Recommendations for the Design and Construction of Concrete Structures: vol. 1. Paris: CEB, 1970. (Bulletin d'Information, n. 72). Disponível em: <https://www.fib-international.org/publications/ceb-bulletins/ceb-fip-international-reco-detail.html>. Acesso em: 25 set. 2020.

JELLEN, B.; SYRSTAD, T. Microsoft Excel 2019: VBA e Macros. Rio de Janeiro: Altabooks, 2021.

MICROSOFT. Referência do VBA do Office. 2021. Disponível em: <https://docs.microsoft.com/pt-br/office/vba/api/overview/>. Acesso em: 6 mar. 2021.

MIRZA, S. A.; BRANT, W. Footing design. In: SAATCIOGLU, M. ACI design handbook: design of structural reinforced concrete elements in accordance with ACI 318-05. Farmington Hills: American Concrete Institute, 2009. p. 189-204.

MORAZ, E.; FERRARI, F. A. Entendendo e Dominando o Excel. São Paulo: Digerati Books, 2006.

NÁPOLES NETO, A. D. F. História das fundações: uma breve história das fundações. In: HACHICH, W.; FALCONI, F. F.; SAES, J. L.; FROTA, R. G. Q.; CARVALHO, C. S.; NIYAMA, S. (org.). Fundações: teoria e prática. 2. ed. São Paulo: Pini, 1998. p. 17-33.

NAWY, E. G. Reinforced Concrete: A Fundamental Approach. 6. ed. New Jersey: Prentice Hall, 2005.

RAO, N. S. V. K. Foundation design: theory and practice. Singapura: Wiley, 2011.

REBELLO, Y. C. P. Fundações: guia prático de projeto, execução e dimensionamento. 4. ed. São Paulo: Ziguarte, 2008.

ROSA, J. A. C. P. Programa de cálculo de fundações superficiais em conformidade com os eurocódigos 2 e 7. 2019. 152 f. Dissertação (Mestrado em Engenharia Civil) – Departamento de Engenharia Civil, Universidade de Aveiro, Aveiro, 2019. Disponível em: <https://ria.ua.pt/bitstream/10773/27265/1/Documento.pdf>. Acesso em: 2 dez. 2022.

SCHLAICH, J.; SCHAEFER, K. Konstruieren im stahlbetonbau. 2. ed. Berlin: Beton-Kalender, 1998.

SILVA, E. L. Análise dos modelos estruturais para determinação dos esforços resistentes em sapatas isoladas. 1998. 145 f. Dissertação (Mestrado em Engenharia de Estruturas) – Escola de Engenharia de São Carlos, Universidade de São Paulo, São Carlos, 1998. DOI: <https://dx.doi.org/10.11606/D.18.2018.tde-16032018-162543>.

TEIXEIRA, A. H.; GODOY, N. S. Análise, projeto e execução de fundações rasas. In: HACHICH, W.; FALCONI, F. F.; SAES, J. L.; FROTA, R. G. Q.; CARVALHO, C. S.; NIYAMA, S. (org.). Fundações: teoria e prática. 2. ed. São Paulo: Pini, 1998. p. 227-264.

THOMAZ, E.; CARNEIRO, L. Considerações sobre o dimensionamento de blocos sobre estacas com o uso do método das bielas e tirantes. In: CONGRESSO BRASILEIRO DE PONTES E ESTRUTURAS, 9., 2016, Rio de Janeiro. Anais [...]. Rio de Janeiro: ABECE, 2016.

UNIVERSIDADE TRISUL. Blocos de fundações: execução. 2020. Disponível em: <https://www.universidadetrisul.com.br/etapas-construtivas/execucao-de-blocos-de-fundacoes>. Acesso em: 13 mar. 2021.

VELLOSO, D. A.; LOPES, F. R. Concepção de obras de fundações. In: HACHICH, W.; FALCONI, F. F.; SAES, J. L.; FROTA, R. G. Q.; CARVALHO, C. S.; NIYAMA, S. (org.). Fundações: teoria e prática. 2. ed. São Paulo: Pini, 1998. p. 211-226.

WANG, Y.; KULHAWY, F. H. Economic design optimization of foundations. Journal of Geotechnical and Geoenvironmental Engineering, v. 134, n. 8, p. 1097-1105, 2008. DOI: [https://doi.org/10.1061/\(ASCE\)1090-0241\(2008\)134:8\(1097\)](https://doi.org/10.1061/(ASCE)1090-0241(2008)134:8(1097)).