

DOI: <http://dx.doi.org/10.18265/1517-0306a2021id5384>

ARTIGO ORIGINAL

SUBMETIDO 03/02/2021

APROVADO 03/05/2021

PUBLICADO ON-LINE 16/08/2021

PUBLICADO 30/09/2022

EDITOR ASSOCIADO

Ademar Gonçalves da Costa Junior


## Comunicação de dados por luz visível através de LEDs usados na iluminação de ambientes

**RESUMO:** Este trabalho propõe um sistema de Comunicação por Luz Visível (Visible Light Communication, VLC), de baixo custo e fácil implementação, para aplicações, por exemplo, em Internet das Coisas (Internet of Things, IoT). São apresentados resultados de simulações, ressaltando os pontos fortes e fracos da arquitetura proposta. Os resultados obtidos são baseados no uso de Diodos Emissores de Luz (Light Emitting Diodes, LED) para a iluminação de ambientes empregando a modulação ASK (Amplitude Shift Keying). O sistema possui a capacidade de transmissão simplex de informações multimídia de maneira eficiente, de acordo com a técnica de modulação e o protocolo de comunicação empregados, utilizando um clock óptico de 4 MHz e alcançando uma taxa de transmissão efetiva de 3,2 Mbits/s.

**Palavras-chave:** comunicação por luz visível; diodo emissor de luz; iluminação ambiente; Internet das Coisas.

 Bryan Lucas Gonçalves dos Santos <sup>[1]</sup>

 Lívia de Carvalho Campos Lins <sup>[2]</sup>

 Lincoln Machado de Araújo <sup>[3]</sup>

 Luís Romeu Nunes <sup>[4]</sup>

 Rossana Moreno Santa Cruz <sup>[5]\*</sup>

[1] [bryan.goncalves@academico.ifpb.edu.br](mailto:bryan.goncalves@academico.ifpb.edu.br)

[2] [livia.lins@academico.ifpb.edu.br](mailto:livia.lins@academico.ifpb.edu.br)

[3] [lincoln.araujo@ifpb.edu.br](mailto:lincoln.araujo@ifpb.edu.br)

[4] [romeu.nunes@ifpb.edu.br](mailto:romeu.nunes@ifpb.edu.br)

[5] [rossana.cruz@ifpb.edu.br](mailto:rossana.cruz@ifpb.edu.br)  
Instituto Federal de Educação,  
Ciência e Tecnologia da Paraíba  
(IFPB), Campus João Pessoa, Brasil

### *Visible light data communication via LEDs used in ambient lighting*

**ABSTRACT:** *This paper proposes a low-cost and easily implemented Visible Light Communication (VLC) system for applications, for example, on the Internet of Things (IoT). Simulation results of this system are presented, and the strengths and weaknesses of the proposed architecture are highlighted. The results obtained are based on Light Emitting Diodes (LED) used for ambient lighting deploying Amplitude Shift Keying (ASK) modulation. The system is able to efficiently transmit simplex multimedia information, according to the modulation technique and the communication protocol applied, using an 4 MHz optical clock and reaching an effective transmission rate of 3.2 Mbits/s.*

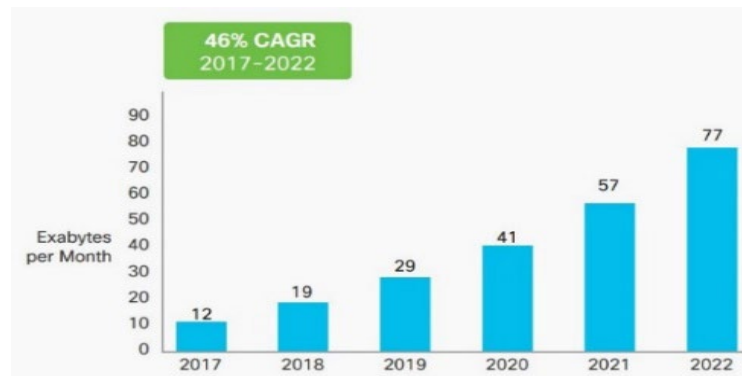
**Keywords:** *ambient lighting; Internet of Things; light emitting diode; visible light communication.*

\*Autor para correspondência.

## 1 Introdução

Segundo a Cisco (2019), é esperado que o tráfego de dados móveis aumente para 77 exabytes por mês até 2022, indicando um crescimento de sete vezes em relação a 2017 (Figura 1). O principal fator apontado é o constante crescimento de dispositivos eletrônicos sem fio que acessam a internet. Com isso, a faixa do espectro eletromagnético utilizada no acesso torna-se cada vez mais congestionada.

**Figura 1** ▶  
Tráfego global de dados móveis, 2017-2022.  
Fonte: adaptado de Cisco (2019)



O espectro de radiofrequência (RF) tradicional abaixo de 6 GHz está rapidamente se esgotando para comunicação em altas velocidades (RAJAGOPAL; ROBERTS; LIM, 2012). Pesquisadores têm investigado novas regiões do espectro a serem utilizadas, como a Faixa de Luz Visível, que compreende o intervalo de 430 THz a 790 THz, com comprimentos de onda de 375 nm a 780 nm (ARNON, 2015). Existem algumas aplicações nas quais o uso da radiofrequência para comunicação pode interferir no funcionamento de máquinas ou de sistemas inteiros, como é o caso de hospitais e da aviação (KHAN, 2017). Nesses casos, o uso de sistemas de Comunicação por Luz Visível (*Visible Light Communication*, VLC) é atraente. Além disso, com a tendência global de otimizar o uso das fontes de energia, o aumento exponencial da demanda por lâmpadas de LED, além de reduzir o consumo de energia elétrica, facilita o emprego de sistemas VLC.

Dessa forma, este trabalho propõe o desenvolvimento de um Sistema de Comunicação por Luz Visível capaz de transmitir, no modo simplex, informações multimídia de maneira eficiente, utilizando os LEDs já instalados para iluminação de ambientes residenciais ou industriais. Diferentemente dos sinais de RF, os sinais ópticos de iluminação de ambiente estão confinados em locais delimitados, aumentando-se, assim, a segurança da informação. Propõe-se o emprego da modulação ASK (*Amplitude Shift Keying*) que, apesar de alterar a intensidade da iluminação do LED para transmitir os dados, mantém essa alteração imperceptível ao usuário, devido à codificação 8B/10B utilizada, que tem como objetivo evitar sequências longas de bits iguais.

Os dados de simulações e as respostas dos circuitos propostos são analisados, levando-se em consideração sua simplicidade e o custo relativamente baixo. Desse modo, para exposição detalhada de nosso objetivo, este trabalho está dividido em cinco seções: na seção 2, são tratados, de modo sucinto, os aspectos sobre os dispositivos e conceitos do VLC; na seção 3, é apresentada a descrição do sistema proposto; na seção 4, estão os circuitos propostos e suas simulações; e, por fim, as considerações finais estão assentadas na seção 5.

## 2 VLC – Canal e capacidade

Nesta seção, são discutidos aspectos relevantes para a integralização do sistema VLC proposto e sua utilização como *downlink* na camada física (canal óptico de comunicação), em sistemas IoT. Observa-se que, devido à natureza unidirecional do canal óptico proposto, a comunicação bidirecional deverá ser complementada com um sistema Wi-Fi (*Wireless Fidelity*), por exemplo. Como não é objetivo discutir a comunicação bidirecional no presente artigo, referencia-se Dimitrov e Haas (2015).

### 2.1 LED

Uma característica importante a ser considerada para a aplicação aqui descrita é a máxima taxa de transmissão permitida pelo LED utilizado. Esse fenômeno se deve, principalmente, às características de sua estrutura interna, resultantes do processo de fabricação, que, por sua vez, é associado às características pelos quais o LED foi projetado: potência óptica, perfil do espectro eletromagnético irradiado e ângulo de iluminação. Ou seja, a resposta temporal do LED não é de importância primária no contexto único da iluminação. Por isso, informações relevantes para a transmissão de dados, como tempo de subida, largura de banda e capacitância de junção, não são comumente encontradas nos *datasheets* fornecidos pelos fabricantes de LEDs.

Atualmente, existem diversos tipos de LEDs no mercado, como: LED revestido com fósforo (*phosphor-coated LED*, pc-LED), *multi-chip LED*, LED orgânico (*organic LED*, OLED), LED de cavidade ressonante (*resonant cavity LED*, rc-LED) e micro LED ( $\mu$ LED). Os mais utilizados na iluminação de ambientes são o pc-LED e o *multi-chip LED*, que utilizam dois ou mais comprimentos de onda no mecanismo da geração da luz branca. No pc-LED, um LED originalmente azul é revestido com uma camada de fósforo. Os fótons gerados pelo LED azul passam pela camada de fósforo, e parte deles são convertidos em amarelo. Ambos os tipos de fótons – azuis e amarelos – são combinados, gerando assim uma luz tendendo ao branco (MATHEUS *et al.*, 2019). Devido ao desenvolvimento de técnicas de fabricação modernas, a eficiência luminosa do pc-LED foi melhorada para acima de 150 lm/W (PIMPOTKAR *et al.*, 2009). No entanto, a largura de banda intrínseca do pc-LED é limitada à faixa de MHz devido ao longo tempo de relaxamento do fósforo (GRUBOR *et al.*, 2008). Dessa forma, não se recomenda a utilização de pc-LEDs em sistemas VLC que objetivem alta taxa de transmissão de dados.

Em um LED, ao ser aplicado um pulso de corrente elétrica, os portadores de carga deslocam-se no interior dos cristais semicondutores. Os elétrons passam a ocupar níveis mais elevados de energia e, espontaneamente, retornam ao nível mais baixo, recombinando-se novamente com uma lacuna. Na passagem do elétron do nível mais alto para o mais baixo, ocorre emissão da diferença de energia resultante entre os dois níveis, e, assim, um fóton de luz é emitido. Existe, portanto, um atraso temporal,  $t_d$ , entre a aplicação da corrente elétrica e a formação do pulso de luz, o que é o principal limitante da máxima frequência de modulação do LED (SCHUBERT, 2018).

O diodo é, por natureza, um dispositivo não linear, cuja capacitância da região de depleção, a capacitância de difusão e as resistências distribuídas dependem fortemente da tensão aplicada. Essas capacitâncias e resistências influenciam tanto no tempo de subida do pulso de luz,  $t_r$  – situação em que a potência óptica vai de 10% a 90% do valor total – quanto no tempo de descida,  $t_f$  – situação em que a potência óptica varia de 90% a 10% do valor total. O tempo de subida e o tempo de descida podem ser considerados

de igual magnitude temporal e, juntos, contribuem também na limitação da máxima taxa de bits do sinal modulado (SCHUBERT, 2018).

A frequência máxima ( $f_{max}$ ) do sinal modulado pode ser estimada de acordo com a Equação (1). Apesar dessa limitação, a taxa de transmissão em um LED convencional pode chegar a centenas de Mbits/s (RIBEIRO, 2003).

$$f_{max} = \frac{0,35}{t_r} \quad (1)$$

A simulação computacional de circuitos empregando LED deve levar em consideração a não linearidade deste, ou seja, a saída (emissão de potência óptica) não responde linearmente com a entrada (aplicação do sinal elétrico). Na prática, isso afeta, consideravelmente, o desempenho do sistema de transmissão de dados.

A Equação (2) ilustra a fórmula clássica para uma junção p-n, proposta por Shockley, em 1949, para descrever o efeito não linear entre a corrente e a tensão, dada por (MARTI; BALENZATEGUI; REYNA, 1997):

$$I = I_s(e^{qV/kT} - 1) \quad (2)$$

em que;  $I$  representa a corrente esperada em uma junção p-n ideal;  $I_s$  é a corrente de saturação;  $q$  é o valor da carga do elétron ( $1,602 \times 10^{-19}$  C);  $V$  é a tensão de polarização direta aplicada externamente na junção p-n;  $k$  é a constante de Boltzmann ( $1,381 \times 10^{-23}$  J/K);  $T$  é a temperatura absoluta em Kelvin. Além disso,  $I_s$  é expressa por:

$$I_s = qA \left( \sqrt{\frac{D_p n_i^2}{\tau_p N_D}} + \sqrt{\frac{D_n n_i^2}{\tau_n N_A}} \right) \quad (3)$$

na qual,  $A$  é a área da seção transversal da junção,  $D_p$  e  $D_n$  denotam as constantes de difusão das lacunas e dos elétrons, respectivamente;  $\tau_p$  e  $\tau_n$  são os tempos de vida das portadoras minoritárias das lacunas e dos elétrons, respectivamente;  $n_i$  é dado pela concentração intrínseca de portadores;  $N_A$  e  $N_D$  são, respectivamente, as densidades de dopantes nos cristais p e n da junção (SCHUBERT, 2018).

Uma vez que as constantes de difusão, o tempo de vida das portadoras minoritárias e a concentração da portadora intrínseca são dependentes da temperatura, a corrente de saturação não é constante para um LED em específico (WANG *et al.*, 2017).

Como a tensão direta é, tipicamente, muito maior que a tensão térmica, a Equação (2) pode ser aproximada como:

$$I = I_s(e^{qV/kT}) \quad (4)$$

## 2.2 Fotodiodo

Os sistemas VLC, normalmente, utilizam fotodiodos na recepção para converter o sinal óptico em sinal elétrico. A detecção por câmera, células fotovoltaicas ou fotomultiplicadores pode encarecer o sistema, não responder temporalmente de forma efetiva ou ser fisicamente inadequada para a aplicação em questão (WANG *et al.*, 2017).

Existem vários tipos de fotodiodos, como o fotodiodo PN, fotodiodo PIN e o fotodiodo de avalanche (*Avalanche PhotoDiode*, APD). O fotodiodo PN consiste de uma fina camada tipo P, altamente dopada, e um substrato tipo N. Sua resposta em frequência exhibe dois cortes: i) o corte devido ao tempo de vida da portadora (corte mais comum, em que a frequência se encontra, tipicamente, entre 100 e 200 MHz) na região de difusão nos lados de tipo P e tipo N, e; ii) o corte RC (na ordem dos GHz), devido ao tempo transitório e os efeitos da capacitância (AGRAWAL, 2014).

No fotodiodo PIN, uma região intrínseca adicional é colocada entre as regiões tipo P e tipo N para melhorar a resposta em frequência e a eficiência em alta frequência. Dessa forma, a região de depleção é muito maior do que a região de difusão das portadoras. Como resultado disso, a fotocorrente originada da difusão da portadora nas regiões tipo P e tipo N pode ser ignorada, e a frequência de corte é aumentada para a ordem de GHz. A resposta em frequência do fotodiodo PIN é limitada pela sua capacitância intrínseca e pelo tempo transitório despendido pela portadora para fluir através da zona de depleção (WANG *et al.*, 2017).

No fotodiodo do tipo APD, altamente sensível, as portadoras geradas pelos fótons produzem mais pares elétron-lacuna através da colisão com elétrons delimitados. Esse processo é denominado de ionização por impacto, utilizado para detectar e amplificar a corrente. As portadoras geradas pelos fótons ocorrem na região de geração, e a avalanche de multiplicação ocorre na região de multiplicação. Para APDs convencionais, essas duas regiões são a mesma; para um APD com absorção e multiplicação separadas, essas duas regiões são fisicamente também separadas. Comparados a um fotodiodo PIN, fotodiodos APD possuem uma maior sensibilidade (WANG *et al.*, 2017).

## 2.3 Canal de Comunicação

Com base na existência ou não de linha de visada direta entre o transmissor e o receptor, os enlaces (*links*) de propagação são classificados, geralmente, em visada direta (*Line-of-Sight*, LOS) e sem visada direta (*Non-Line-of-Sight*, NLOS) (CEVIK; YILMAZ, 2015; KAHN; BARRY, 1997; WU; FAN, 2020).

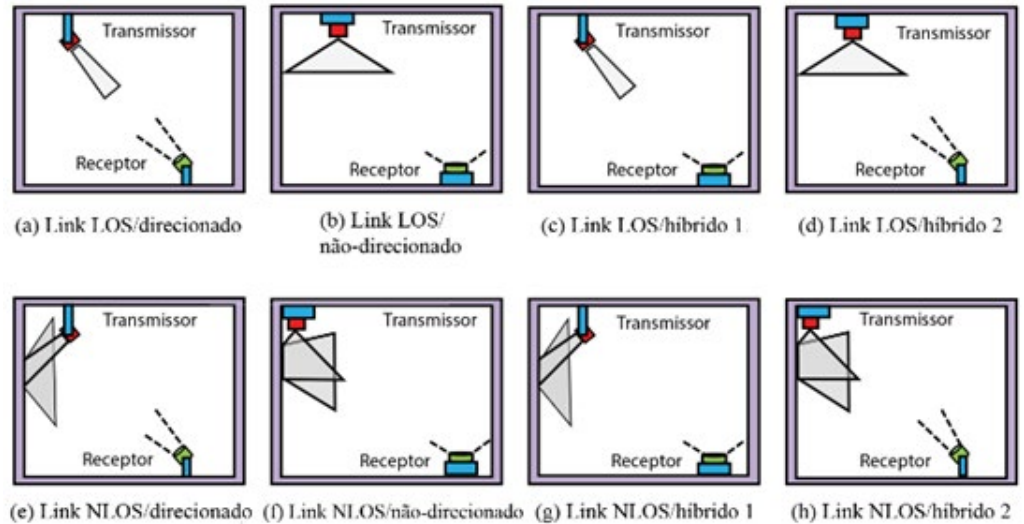
Em um enlace LOS, o transmissor e o receptor apontam um para o outro, diretamente, com menor semiângulo e campo de visão (*Field of Vision*, FOV). Esses enlaces, geralmente, apresentam uma alta eficiência, ou seja, a quantidade de potência que se perde pelas reflexões em obstáculos durante o percurso de propagação é muito menor do que a potência diretamente recebida. No entanto, a vulnerabilidade do canal óptico torna-se um problema complexo quando o caminho LOS é bloqueado por objetos em movimento, podendo levar a uma redução rápida do desempenho do sistema, inclusive levando à interrupção da comunicação (CEVIK; YILMAZ, 2015; KAHN; BARRY, 1997; WU; FAN, 2020).

Já em enlaces NLOS, tanto o transmissor quanto o receptor possuem um alto semiângulo para maior facilidade no uso. Nesses enlaces, as reflexões sofridas pelo sinal ao longo da propagação são utilizadas para melhorar a robustez do sistema, uma vez

que a existência de barreiras normalmente não bloqueia todas as reflexões, permitindo que o sinal seja ainda detectado (CEVIK; YILMAZ, 2015; KAHN; BARRY, 1997; WU; FAN, 2020).

Existem ainda os enlaces híbridos, nos quais o transmissor e o receptor possuem diferentes direcionalidades (transmissor com semiângulo estreito em conjunto com receptor com amplo FOV ou transmissor com semiângulo largo e receptor com FOV estreito) (IBHAZE; ORUKPE; EDEKO, 2020; KAHN; BARRY, 1997). A Figura 2 ilustra a classificação dos enlaces de propagação em sistemas VLC.

**Figura 2** ►  
Classificação dos enlaces de propagação.  
Fonte: adaptado de Kahn e Barry (1997)

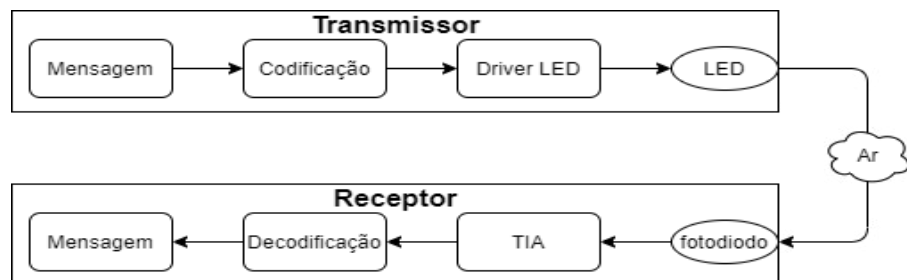


Em comunicações RF tradicionais, a propagação multipercurso pode causar variação na magnitude dos sinais eletromagnéticos recebidos e interferência intersimbólica. Apesar de o desvanecimento por multipercurso ser negligenciado em sistemas VLC, o espalhamento no tempo devido à propagação por multipercurso ainda é um problema para a detecção de sinal, especialmente para o caso do enlace NLOS (KAHN; BARRY, 1997).

### 3 Sistema VLC proposto

O sistema VLC proposto tem sua arquitetura apresentada na Figura 3, projetado para transmitir dados de forma unidirecional.

**Figura 3** ►  
Arquitetura do sistema VLC proposto.  
Fonte: elaborada pelos autores (2020)



Uma Raspberry Pi 3 b+ é usada para a geração da mensagem a ser enviada, cuja formatação emprega a codificação 8B/10B-NRZ, que é transmitida através da saída UART (*Universal Asynchronous Receiver-Transmitter* – Receptor/Transmissor Assíncrono Universal). Um amplificador de transimpedância (*Transimpedance Amplifier* – TIA) é utilizado na configuração, para transformar o sinal de corrente do fotodiodo em um sinal de tensão.

### 3.1 Codificação 8B/10B

Para que não ocorra variação no nível médio de luminosidade da lâmpada ao longo do tempo (*flickering*) devido à variação dos bits transmitidos, faz-se necessária a codificação da mensagem para garantir um nível DC no sinal. Isso pode ser feito por meio do uso da codificação 8B/10B.

8B/10B é uma codificação de linha que mapeia palavras de 8 bits para símbolos de 10 bits a fim de alcançar um balanço DC e disparidade limitada e ainda assim prover mudanças de estado suficientes para permitir uma razoável recuperação de *clock* (WIDMER; FRANASZEK, 1983). Isso significa que a diferença entre a contagem de zeros e uns em uma sequência de, no mínimo, 20 bits não é mais que dois e que não existem mais de cinco zeros ou uns em sequência (SCHOUHAMER; PATROVICS, 1997).

Para efetuar a codificação, os 5 bits menos significativos são codificados em grupos de 6 bits (5B/6B), e os 3 bits mais significativos restantes são codificados em grupos de 4 bits (3B/4B). Esses grupos de códigos são então concatenados juntos, para formar o símbolo de 10 bits que é, então, transmitido. Como a codificação 8B/10B usa símbolos de 10 bits para palavras de 8 bits, alguns dos 1024 ( $2^{10}$ ) possíveis códigos podem ser excluídos, para garantir o limite de 5 bits iguais consecutivos e alcançar uma diferença na contagem de zeros e uns não maiores que dois.

### 3.2 Protocolo de Comunicação UART

Uma vez que a mensagem original é codificada, ela deve ser enviada ao *driver* do LED, para que possa ser transmitida. Esse envio é realizado através do protocolo de comunicação UART.

O UART transmite os bytes de dados em forma sequencial; no destino, um segundo UART remonta os bits em bytes completos (OSBORNE, 1982). Cada UART contém um *shift-register*, que é o método fundamental para conversão serial paralelo. Cada *frame* é composto de um bit de início, dos bits de dado, possivelmente um bit de paridade e um ou mais bits de *stop*. Devido à restrição de tamanho do pacote do protocolo UART, cada *frame* conta com 8 bits de dados, portanto os  $n$  bits a serem transmitidos são divididos em grupos de 8, e um *padding* com zeros é feito no último grupo para montar o último *frame*.

### 3.3 Modulação ASK

Na modulação OOK (*On-Off Keying*), que é um caso particular da modulação ASK, a portadora é totalmente ligada ou totalmente desligada, dependendo se o bit da mensagem for 1 ou 0, respectivamente. Entretanto, no sistema VLC proposto, utilizando a modulação

ASK, o LED não é completamente desligado durante o *timeslot* correspondente ao bit 0, mas tem sua intensidade reduzida. Dessa forma, o receptor fará a distinção entre dois níveis de intensidade para identificar os bits 1 e 0. Isso se deve ao fato de o LED responder mais rapidamente ao aumento de intensidade do que a ligação partindo de uma corrente nula. Outra vantagem dessa abordagem é termos uma maior intensidade luminosa média (RAJAGOPAL; ROBERTS; LIM, 2012).

### 3.4 LED

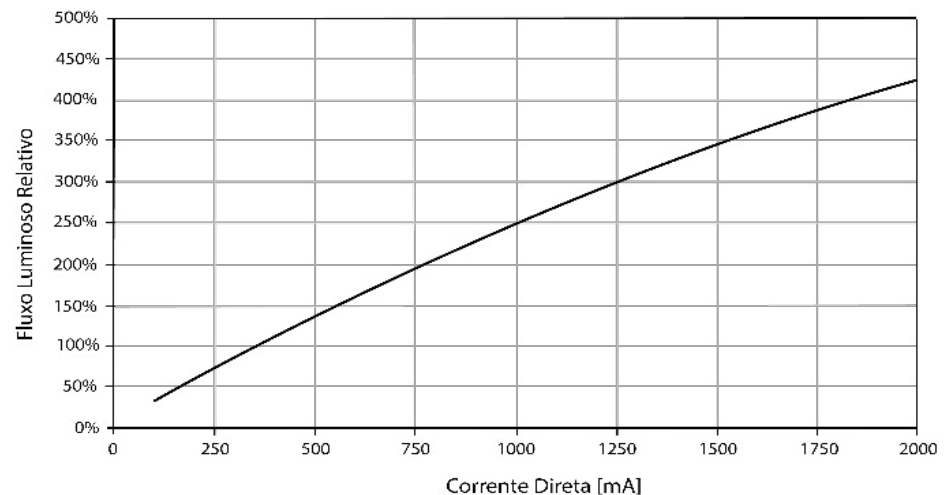
Como transmissor, o LED XP-G3 do fabricante Cree LED foi o escolhido, cujos principais parâmetros estão listados na Tabela 1. O pc-LED foi escolhido devido a sua disponibilidade no mercado, preço acessível, seu amplo uso na iluminação residencial e a disponibilidade de modelos computacionais do LED pelo fabricante, aspectos que permitiram a sua simulação.

**Tabela 1** ▶  
Especificações do LED XP-G3 (XPGDWT-B1-0000-00L5E-SB01).  
Fonte: adaptado de Cree LED (2020)

Parâmetros	Valores
Temperatura de cor	4000K
Potência máxima	6 W
Fluxo luminoso máximo	777 lm
Eficácia máxima	190 lm/W
Tensão direta típica	2,73 V @ 350 mA
Tensão reversa máxima	5 V
Ângulo de visada	125°

Em um LED, pequenas variações na tensão aplicada causam grandes mudanças em sua corrente direta, que, conseqüentemente, causariam grandes alterações na luminosidade. Dessa forma, é mais adequado que o sistema faça o controle da transmissão dos dados através da corrente do LED ao invés do controle pela tensão direta no LED. A corrente direta e o fluxo luminoso do LED apresentam um comportamento quase linear, como é ilustrado na Figura 4.

**Figura 4** ▶  
Corrente direta versus fluxo luminoso relativo no LED XP-G3.  
Fonte: adaptado de Cree LED (2020)



**Figura 4** ▶  
Corrente direta versus fluxo luminoso relativo no LED XP-G3.  
Fonte: adaptado de Cree LED (2020)



### 3.5 Fotodiodo

No sistema VLC proposto, um fotodiodo do tipo PIN, modelo PDB-C156 da Advanced Photonix, foi o escolhido. Suas principais características estão listadas na Tabela 2.

**Tabela 2** ►

Especificações do fotodiodo PDB-C156.  
Fonte: adaptado de Advanced Photonix (2020)

Parâmetros	Valores
Tempo de resposta	15 ns
Área ativa	7 mm <sup>2</sup>
Corrente máxima	90 μA
Corrente no escuro	2 nA
Capacitância de junção	10 pF

Esse fotodiodo foi escolhido levando em consideração seu custo relativamente baixo, seu curto tempo de resposta e sua disponibilidade no mercado.

## 4 Resultados da pesquisa

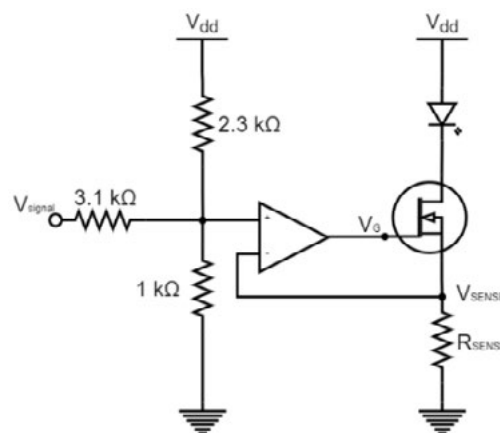
Nesta seção, serão apresentados os resultados mais relevantes da pesquisa, com o detalhamento das partes integrantes do sistema VLC proposto.

### 4.1 Transmissor

No transmissor, para efetuar o controle da corrente direta através do LED, um circuito fonte de corrente com MOSFET foi implementado, baseado no apresentado por Thompson (2006). A Figura 5 ilustra o circuito inicialmente utilizado, onde  $R_{sense}$  é o resistor de medição, através do qual será medida a corrente e realizada a realimentação do sistema.

**Figura 5** ►

Fonte de corrente com MOSFET.  
Fonte: adaptado de Thompson (2006)



Devido ao seu princípio básico de funcionamento, o amplificador operacional tenta manter a diferença de tensão entre suas entradas igual a zero, portanto,  $V_{IN} = V_{sense}$ . Considerando-se que o MOSFET está operando na região linear, a relação de entrada-saída do circuito pode ser dada como:

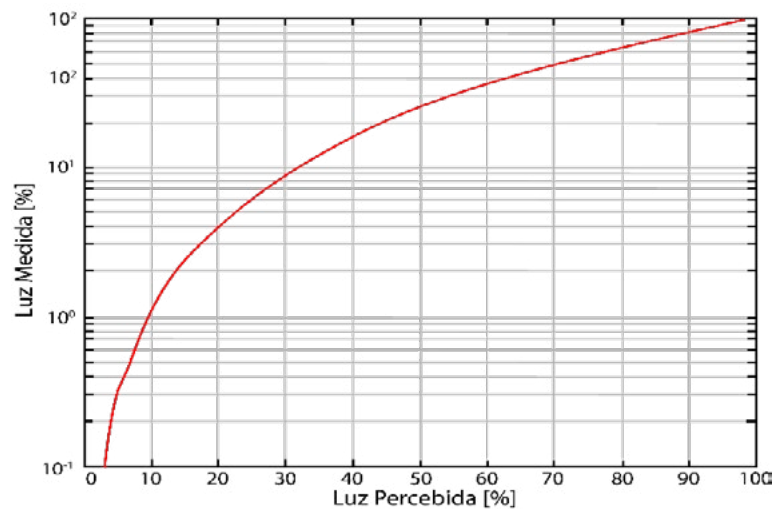
$$\frac{I_L}{V_{IN}} \approx \frac{1}{R_{sense}} \quad (5)$$

em que,  $V_{IN}$  é a tensão de entrada do sistema.

Dessa forma, é possível controlar a corrente através da carga por meio da tensão de entrada no amplificador operacional. Para esse circuito, foram escolhidos o LM318 como amplificador operacional, o MOSFET IRFZ44N e utilizada a ferramenta de simulação computacional de circuitos LTSPICE, além dos modelos dos respectivos componentes, para avaliar seu comportamento.

Através dessa implementação, também é possível adicionar um offset ao sinal, pois, como é mostrado na Figura 6, a relação entre a luz medida pelo fotodiodo e a luz percebida pelo ser humano não é linear.

**Figura 6** ►  
Sensibilidade não linear  
do olho humano.  
Fonte: adaptado de Rea  
(2000)

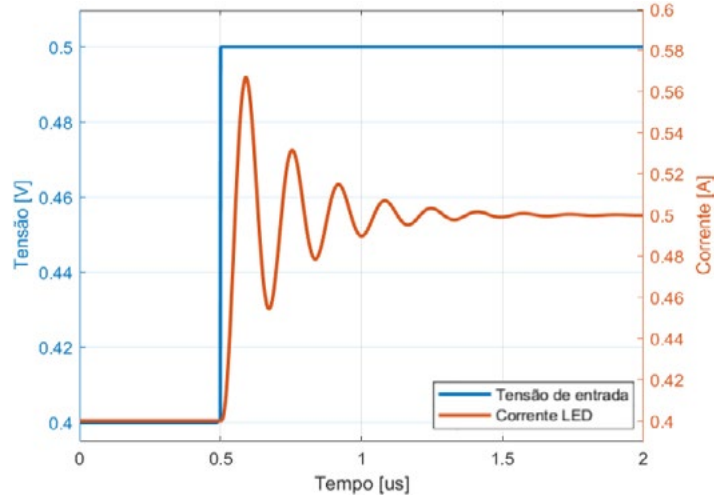


Pequenas variações na luminosidade são percebidas pelos instrumentos de medição, porém são percebidas de forma reduzida pelo olho humano. Quando a luminosidade medida é reduzida para 10% do seu máximo, o olho humano percebe como se tivesse sido reduzida para 32% (RAJAGOPAL; ROBERTS; LIM, 2012).

A simulação mostrou bom desempenho para correntes de 400 e 500 mA para os bits 0 e 1, respectivamente. Esses valores de corrente são alcançados através do divisor de tensão presente na entrada do sistema, que ajusta os valores da tensão de saída do controlador,  $V_{signal}$ , de 0 V a 3,3 V, para os níveis desejados pelo sistema que está na faixa entre 0,4 V e 0,5 V. A Figura 7 ilustra a resposta ao degrau no circuito inicial da Figura 5.

**Figura 7** ▶

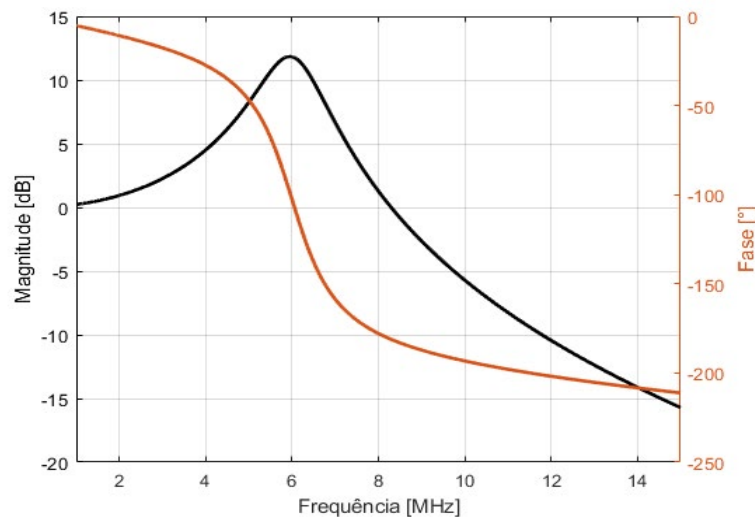
Resposta ao degrau no circuito inicial.  
 Fonte: dados da pesquisa (2020)



A resposta do circuito no domínio da frequência, mostrada na Figura 8, indica um ganho no sistema no momento em que ocorre uma inversão de fase, causando a sua oscilação.

**Figura 8** ▶

Resposta em frequência do circuito inicial.  
 Fonte: dados da pesquisa (2020)



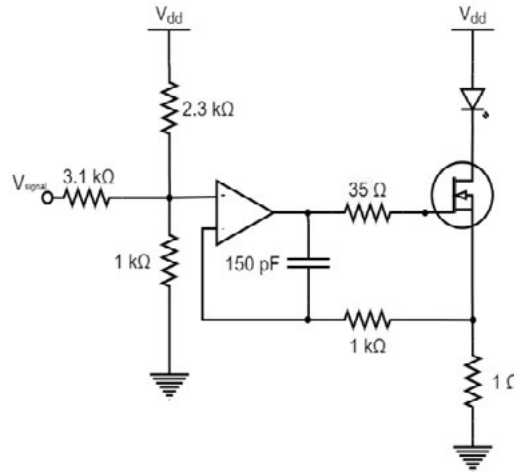
A oscilação que aparece na Figura 8 se deve ao fato de o amplificador operacional estar chaveando uma carga quase que completamente capacitiva, o *gate* do MOSFET. A impedância de saída do LM318 está interagindo com a capacitância  $C_{iss}$ , que é a soma das capacitâncias entre o *gate* e o dreno,  $C_{gd}$ , e a capacitância entre o *gate* e a fonte,  $C_{gs}$ , inserindo um polo no sistema.

Para solucionar esse problema, são adicionados dois resistores e um capacitor entre a saída do amplificador operacional e o *gate* do MOSFET. Na Figura 9, é mostrado o circuito final e na Figura 10 é apresentada a resposta ao degrau desse circuito.

**Figura 9** ▶

Circuito transmissor proposto.

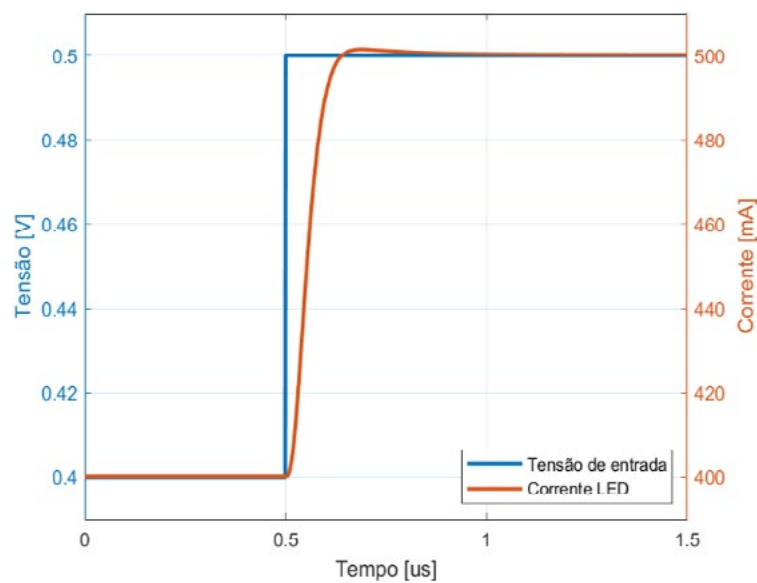
Fonte: dados da pesquisa (2020)



**Figura 10** ▶

Resposta ao degrau do circuito transmissor proposto.

Fonte: dados da pesquisa (2020)

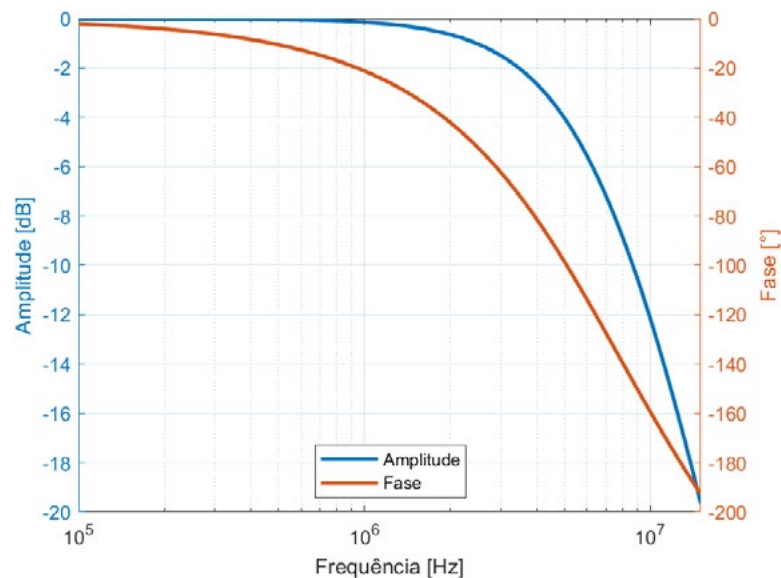


Observa-se que o sistema não apresenta mais oscilações, apesar de agora apresentar um tempo maior de subida. A Figura 11 indica a resposta em frequência do novo circuito transmissor proposto, com frequência de corte de aproximadamente 6 MHz.

**Figura 11** ▶

Resposta em frequência do circuito transmissor proposto.

Fonte: dados da pesquisa (2020)



## 4.2 Receptor

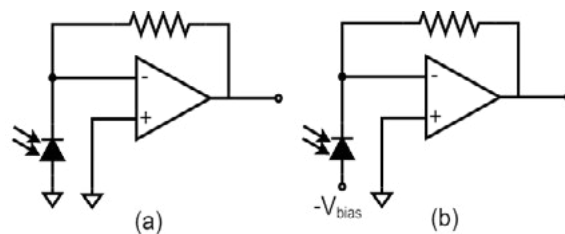
O sistema de recepção consiste em um fotodiodo, responsável pela conversão da luz em corrente elétrica, um amplificador de transimpedância (TIA) e o controlador responsável pela amostragem e decodificação do sinal.

Um fotodiodo possui dois modos de operação, fotocondutivo e fotovoltaico, conforme mostrado na Figura 12, cada qual apresentando vantagens e desvantagens. O modo fotovoltaico pode ser caracterizado como “sem *bias*”, ou seja, não gera corrente de escuro, é linear, apresenta baixo ruído e compatibilidade com instrumentação de precisão. Já o modo fotocondutivo possui *bias* reverso, gera corrente de escuro, apresenta não linearidade, alto ruído e é compatível com altas velocidades (FUADA *et al.*, 2016). Apesar da compatibilidade com alta velocidade do modo fotocondutivo, os altos ruídos presentes e sua não linearidade dificultam a recuperação do sinal de baixa amplitude; portanto, optou-se por utilizar o modo de operação fotovoltaico no receptor do sistema proposto.

**Figura 12** ►

Modos de operação do fotodiodo aplicado ao circuito TIA. (a) modo fotovoltaico; (b) modo fotocondutivo.

Fonte: dados da pesquisa (2020)



O amplificador operacional escolhido foi o OPA381 da Texas Instruments, que possui as características necessárias para satisfazer às especificações do projeto.

Levando em consideração a corrente máxima através do fotodiodo ( $i_{pd,max}$ ) de 90  $\mu\text{A}$ , a tensão de saída do amplificador para esta corrente deve ser relativamente baixa, 1 V, para manter o ganho pequeno; portanto, o valor do resistor de realimentação ( $R_f$ ) foi calculado como:

$$R_f = \frac{V_{max}}{i_{pd,max}} = \frac{1\text{ V}}{90\ \mu\text{A}} = 11,1\text{ k}\Omega \quad (6)$$

Assim como o circuito transmissor, caso o circuito seja implementado em sua forma básica, apresentará oscilações devido à combinação entre o resistor de realimentação e a capacitância do fotodiodo, o que resultará na formação de um polo, causando instabilidade.

Ao se adicionar um capacitor de *feedback* ( $C_f$ ) em paralelo com o resistor de realimentação, um zero é adicionado, podendo causar um deslocamento positivo de fase próximo à frequência de *crossover*, melhorando, assim, a estabilidade do sistema. Devido às limitações do transmissor, foi definida como 4 MHz a frequência de transmissão. Através da Equação (7) (GREEN; SEMIG; WELLS, 2019), é possível calcular o valor de  $C_f$  que se enquadre na largura de banda do sistema ( $f_p$ ):

$$C_f = \frac{1}{2\pi \times R_f \times f_p} = 3,58\text{ pF} \quad (7)$$

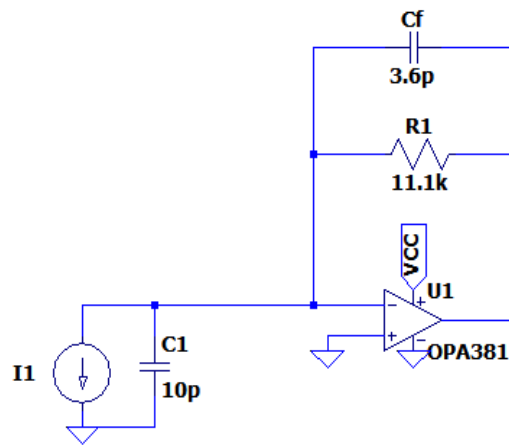
Por fim, é necessário analisar se o produto ganho-largura de banda (*Gain-Bandwidth Product* – GBWP) do amplificador utilizado é suficientemente grande para garantir a estabilidade do sistema. O GBWP é calculado pela Equação (8) (GREEN; SEMIG; WELLS, 2019), em que  $C_j$  é a capacitância de junção do fotodiodo e  $C_{in}$  é a capacitância de entrada do amplificador operacional:

$$GBWP > \frac{C_j + C_{in} + C_f}{2\pi \times R_f \times C_f^2} \therefore \quad (8)$$

$$18 \text{ MHz} > 14,936 \text{ MHz}$$

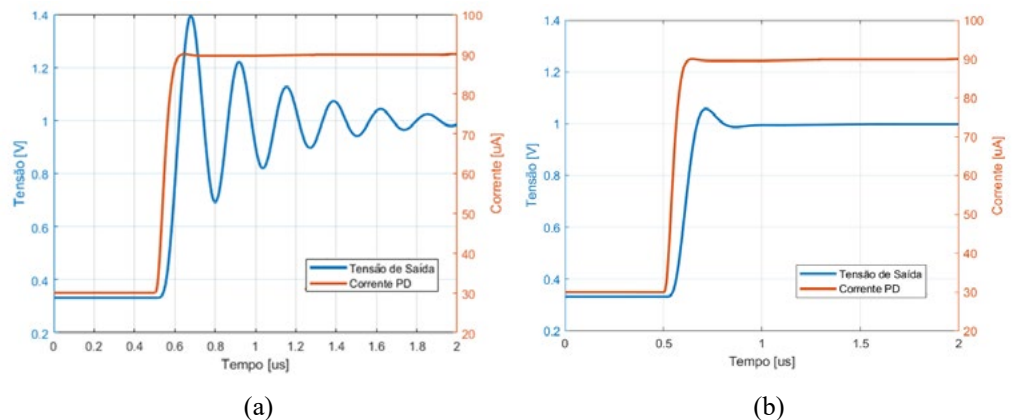
Com a desigualdade satisfeita, o sistema deverá funcionar de forma estável. Baseado nesses valores é possível, então, a simulação do sistema, modelando o fotodiodo como uma fonte de corrente em paralelo com sua capacitância de junção (FUADA *et al.*, 2016). A Figura 13 ilustra o circuito utilizado na simulação, usando os componentes descritos anteriormente.

**Figura 13** ►  
Circuito receptor proposto.  
Fonte: dados da pesquisa (2020)



Na Figura 14a é mostrada a resposta do receptor ao sinal de saída do transmissor sem o capacitor de realimentação, e, na Figura 14b é ilustrada a resposta com o capacitor.

**Figura 14** ►  
Resposta do circuito receptor proposto (a) Sem o capacitor de realimentação. (b) Com o capacitor de realimentação.  
Fonte: dados da pesquisa (2020)



### 4.3 Discussão

É sabido que, em uma rede Wi-Fi, os dispositivos que transmitem em uma mesma frequência podem interferir uns com os outros. Da mesma forma, quando a luz é usada como meio de comunicação, a luz ambiente torna-se uma fonte de interferência nessa comunicação, degradando o sistema VLC. Além da luz ambiente, luzes artificiais também interferem na comunicação e podem até saturar o receptor.

Outro fator que causa interferência no receptor são as componentes de multipercurso. Diferentemente da comunicação cabeada, na qual a propagação do sinal é confinada, nos sistemas VLC, o sinal, ao se propagar no ambiente em direção ao fotodiodo, pode incluir refração e reflexão, atingindo o receptor mais de uma vez, conforme já discutido.

Além disso, existem dois tipos principais de ruídos em sistemas VLC: ruído shot (ou ruído de disparo) e ruído térmico (HUA *et al.*, 2018). O ruído shot é gerado, principalmente, pelos LEDs e pela luz ambiente (a luz solar e outros tipos de luzes artificiais serão inevitavelmente detectadas pelo receptor). Já o ruído térmico é gerado, normalmente, no receptor e causa uma oscilação de elétrons no material. Quando não há campo externo aplicado, o movimento dos elétrons é aleatório e a quantidade de corrente gerada é desprezível (AGRAWAL, 2014).

Algumas soluções para mitigar interferências e ruídos em sistemas VLC incluem o uso de filtros ópticos eficientes (MOREIRA; VALADAS; DUARTE, 1997; YOO *et al.*, 2016), amplificadores de sinal (SCHMID; ARQUINT; GROSS, 2016) e equalizadores (IBHAZE; ORUKPE; EDEKO, 2020).

Diante do exposto, na análise de erro para o sistema VLC proposto e em termos da modulação empregada, foram assumidas as seguintes condições:

1. O *link* de transmissão tem visada direta e o canal não impõe dispersão por multipercurso, tendo sido desconsideradas, portanto, as perdas no caminho;
2. O ruído associado com o receptor é negligenciável e a fonte de ruído dominante é proveniente do ruído de fundo, que é assumido como sendo Gaussiano branco;
3. Não há interferência devido à iluminação artificial, o que remove a necessidade de um filtro passa-alta no receptor e previne o *offset* do sinal devido ao acoplamento AC;
4. Não há limite de banda imposto pelo emissor e pelo receptor.

Além disso, foi escolhido o modo fotovoltaico para a operação do fotodiodo neste trabalho, devido ao baixo ruído apresentado quando em operação nesse modo. Assim sendo, um sinal emitido pelo LED pode ser recebido com um ruído mínimo sem a necessidade da adição de circuitos extras para a minimização de ruídos. Por fim, a velocidade de recepção elevada pôde ser alcançada utilizando-se o amplificador OPA381, que também apresenta baixo ruído e outras características compatíveis com as especificações do projeto.

Baseando-se nas curvas de respostas ao degrau, obtidas por simulações realizadas, tanto do circuito transmissor quanto do circuito receptor, pode-se observar que os ajustes realizados nos circuitos eletrônicos permitiram um sinal na saída sem oscilações, como mostrado nas Figuras 10 e 14b, respectivamente. Dessa forma, torna-se seguro afirmar que o sistema VLC aqui proposto possui capacidade de operar com velocidade de transmissão de até 4 Mbits/s.

Devido à codificação 8B/10B implementada, a transmissão efetiva de dados é de 3,2 Mbits/s, velocidade esta que pode ser considerada alta para aplicações de IoT, se for considerado o grupo PHY II (RAJAGOPAL; ROBERTS; LIM, 2012).

Essa limitação de velocidade se deve aos componentes e circuitos utilizados. No transmissor, a limitação inicial é o MOSFET IRFZ44N, que apresenta tempo de subida e capacitância de entrada,  $C_{ISS}$ , relativamente altos para essa aplicação. Um novo LED também poderia ser implementado, com maior potência e melhor resposta em frequência, aumentando a banda do transmissor. No receptor, a limitação é devido ao amplificador de transimpedância utilizado, OPA381, cujo desempenho pode ser otimizado quando inserido um resistor de realimentação para se aumentar a largura de banda. Essa abordagem, no entanto, vai exigir um segundo estágio de amplificação para elevar o nível do sinal a um patamar necessário.

Considerando-se o sistema proposto para utilização como *downlink* da camada física (canal óptico simplex de comunicação) em sistemas IoT, um diferencial do modelo apresentado é a sua relativa simplicidade e facilidade de implementação, devido ao número reduzido de componentes e o seu custo relativamente baixo – cerca de 15 dólares americanos.

## 5 Considerações finais

O trabalho apresentado concentrou-se no projeto de um protótipo funcional para utilização como *downlink* óptico da camada física (canal óptico simplex de comunicação) em sistemas IoT. Objetivou-se a utilização de componentes de fácil disponibilidade no mercado, de forma a se obter a maior taxa de transmissão possível. Foram realizadas simulações, via LTSpice, para testar as configurações dos circuitos eletrônicos e verificar os limites dos componentes empregados.

Os circuitos de transmissão e recepção propostos para formar o sistema VLC demonstraram resultados satisfatórios, porém ainda com limitações na taxa de transmissão de 4 Mbits/s devido aos componentes utilizados. Essas limitações reduzem as aplicações possíveis do VLC no presente estado.

A modulação ASK empregada otimizou a taxa de modulação do LED pelo fato de este não precisar ser desligado totalmente no time slot correspondente ao bit 0. Essa taxa de modulação pode ser ainda bastante melhorada, se for utilizada a modulação ASK associada à técnica de pico e varredura de portadores (*Peak and Carrier Sweep-Out*), utilizada por Binh e Hung (2016), que conseguiram transmitir 470 MHz em um LED com frequência de portadora original de 30 MHz.

Por fim, percebe-se que ainda há muito espaço para melhorias no sistema atual. O protótipo desenvolvido até agora pode ser considerado o início de um modelo comercial, devido ao seu relativo baixo custo e simplicidade. Algumas das melhorias citadas incluem o teste experimental do sistema transmissor e receptor, considerando-se a variação da distância entre eles, e o emprego, na prática, das soluções citadas anteriormente para a mitigação de ruídos e interferências que porventura apareçam no canal de comunicação.



## Referências

- ADVANCED PHOTONIX. **Plastic photodiode packages with leads**. PDB-C156. Camarillo, CA, USA: Advanced Photonix, 2020. Disponível em: <https://www.yic-electronics.gr/datasheet/86/W-HT-1921.pdf>. Acesso em: 2 jul. 2020.
- AGRAWAL, G. P. **Sistemas de comunicação por fibra óptica**. 4. ed. Rio de Janeiro: Elsevier, 2014.
- ARNON, S. **Visible light communication**. Cambridge: Cambridge University Press, 2015.
- BINH, P. H.; HUNG, N. T. High-speed visible light communications using ZnSe-based white light emitting diode. **IEEE Photonics Technology Letters**, v. 28, n. 18, p. 1948-1951, 2016. DOI: <https://doi.org/10.1109/LPT.2016.2578964>.
- CEVIK, T.; YILMAZ, S. An overview of visible light communication systems. **International Journal of Computer Networks & Communications (IJCNC)**, v. 7, n. 6, p. 139-150, 2015. DOI: <http://dx.doi.org/10.5121/ijcnc.2015.7610>.
- CISCO. **Cisco visual networking index: global mobile data traffic forecast update, 2017–2022**. San José, CA, USA: CISCO, 2019. Disponível em: <https://s3.amazonaws.com/media.mediapost.com/uploads/CiscoForecast.pdf>. Acesso em: 3 abr. 2021.
- CREE LED. **Xlamp XP-G3**. Durham, NC, USA: CREE LED, 2020. Disponível em: <https://cree-led.com/products/xlamp-leds-discrete/xlamp-xp-g3>. Acesso em: 2 jul. 2020.
- DIMITROV S.; HAAS, H. **Principles of LED light communications: towards networked Li-Fi**. Cambridge: Cambridge University Press, 2015.
- FUADA, S.; PUTRA, A. P.; ASKA, Y.; ADIONO, T. Trans-impedance amplifier (HA) design for Visible Light Communication (VLC) using commercially available OP-AMP. *In: INTERNATIONAL CONFERENCE ON INFORMATION TECHNOLOGY, COMPUTER, AND ELECTRICAL ENGINEERING (ICITACEE)*, 3., 2016, Semarang. **Proceedings [...]**. Semarang: IEEE, 2016. p. 31-36. DOI: <https://doi.org/10.1109/ICITACEE.2016.7892405>.
- GREEN, T.; SEMIG, P.; WELLS, C. **Analog engineer's circuit cookbook: Amplifiers**. 2. ed. Dallas, TX, USA: Texas Instruments, 2019. Disponível em: <https://www.ti.com/seclit/eb/slyy137a/slyy137a.pdf>. Acesso em: 5 jul. 2020.
- GRUBOR, J.; RANDEL, S.; LANGER, K.-D.; WALEWSKI, J. W. Broadband information broadcasting using LED-based interior lighting. **Journal of Lightwave Technology**, v. 26, n. 24, p. 3883-3892, 2008. DOI: <https://doi.org/10.1109/JLT.2008.928525>.
- HUA, L.; ZHUANG, Y.; QI, L.; YANG, J.; SHI, L. Noise analysis and modeling in visible light communication using Allan variance. **IEEE Access**, v. 6, p. 74320-74327, 2018. DOI: <https://doi.org/10.1109/ACCESS.2018.2883737>.
- IBHAZE, E.; ORUKPE, P. E.; EDEKO, F. O. High capacity data rate system: review of visible light communication technology. **Journal of Electronic Science and Technology**, v. 18, n. 3, p. 100055, 2020. DOI: <https://doi.org/10.1016/j.jnlest.2020.100055>.

KAHN, J. M.; BARRY, J. R. Wireless infrared communications. **Proceedings of the IEEE**, v. 85, n. 2, p. 265-298, 1997. DOI: <https://doi.org/10.1109/5.554222>.

KHAN, L. U. Visible light communication: applications, architecture, standardization and research challenges. **Digital Communications and Networks**, v. 3, n. 2, p. 78-88, 2017. DOI: <https://doi.org/10.1016/j.dcan.2016.07.004>.

MARTI, A.; BALENZATEGUI, J. L.; REYNA, R. F. Photon recycling and Shockley's diode equation. **Journal of Applied Physics**, v. 82, n. 8, p. 4067-4075, 1997. DOI: <https://doi.org/10.1063/1.365717>.

MATHEUS, L. E. M.; VIEIRA, A. B.; VIEIRA, L. F. M.; VIEIRA, M. A. M.; GNAWALI, O. Visible light communication: concepts, applications and challenges. **IEEE Communications Surveys & Tutorials**, v. 21, n. 4, p. 3204-3237, 2019. DOI: <https://doi.org/10.1109/COMST.2019.2913348>.

MOREIRA, A. J. C.; VALADAS, R. T.; DUARTE, A. M. O. Optical interference produced by artificial light. **Wireless Networks**, v. 3, n. 2, p. 131-140, 1997. DOI: <https://doi.org/10.1023/A:1019140814049>.

OSBORNE, A. **An introduction to microcomputers: basic concepts**. 2. ed. Berkeley, CA, USA: Osborne Publishing, 1982.

PIMPUTKAR, S.; SPECK, J. S.; DENBAARS, S. P.; NAKAMURA, S. Prospects for LED lighting. **Nature Photonics**, v. 3, n. 4, p. 180-182, 2009. DOI: <https://doi.org/10.1038/nphoton.2009.32>.

RAJAGOPAL, S.; ROBERTS, R. D.; LIM, S.-K. IEEE 802.15.7 visible light communication: modulation schemes and dimming support. **IEEE Communications Magazine**, v. 50, n. 3, p. 72-82, 2012. DOI: <https://doi.org/10.1109/MCOM.2012.6163585>.

REA, M. S. **The IESNA Lighting handbook: reference & application**. 9. ed. New York: Illumination Engineering Society of North America (IESNA), 2000.

RIBEIRO, J. A. J. **Comunicações ópticas**. São Paulo: Érica, 2003.

SCHOUHAMER, K. A.; PATROVICS, L. Performance assessment of DC-free multimode codes. **IEEE Transactions on Communications**, v. 45, n. 3, p. 293-299, 1997. DOI: <https://doi.org/10.1109/26.558690>.

SCHMID, S.; ARQUINT, L.; GROSS, T. R. Using smartphones as continuous receivers in a visible light communication system. *In: WORKSHOP ON VISIBLE LIGHT COMMUNICATION SYSTEMS*, 3., 2016, New York. **Proceedings** [...]. New York: ACM, 2016. p. 61-66. DOI: <https://doi.org/10.1145/2981548.2981558>.

SCHUBERT, E. F. **Light-emitting diodes**. 3. ed. Troy, NY, USA: Fred Schubert, 2018.

THOMPSON, M. **Intuitive analog circuit design**. 2. ed. Waltham, MA, USA: Newnes: Elsevier, 2006.

WANG, Z.; WANG, Q.; HUANG, W.; XU, Z. **Visible light communications: modulation and signal processing**. Hoboken, NJ, USA: Wiley, 2017.

WIDMER, A. X.; FRANASZEK, P. A. A DC-balanced, partitioned-block, 8B/10B transmission code. **IBM Journal of Research and Development**, v. 27, n. 5, p. 440-451, 1983. DOI: <https://dx.doi.org/10.1147/RD.275.0440>.

WU, H.; FAN, Q. Study on LED visible light communication channel model based on Poisson stochastic network theory. *In*: INTERNATIONAL CONFERENCE ON WIRELESS COMMUNICATIONS AND SMART GRID (ICWCSG), 2020, Qingdao. **Proceedings** [...]. Qingdao: IEEE, 2020. p. 5-9. DOI: <https://doi.org/10.1109/ICWCSG50807.2020.00009>.

YOO, J.-H.; LEE, R.; OH, J.-K.; SEO, H.-W.; KIM, J.-Y.; KIM, H.-C.; JUNG, S.-Y. Demonstration of vehicular visible light communication based on LED headlamp. **International Journal of Automotive Technology**, v. 17, n. 2, p. 347-352, 2016. DOI: <https://doi.org/10.1007/s12239-016-0035-8>.