

# Caracterização numérica e experimental de estruturas CSRR em antenas de microfita

Álef Huan Pereira Souto <sup>[1]</sup>, Jefferson Costa e Silva <sup>[2]</sup>, Marília Gabriella Alves Rodrigues Santos <sup>[3]</sup>, Alfrêdo Gomes Neto <sup>[4]</sup>

[1] alef.huan1@gmail.com. [2] jeffersoncs@gmail.com. [3] gmariliaalves@gmail.com. [4] alfredogomesjpa@gmail.com. Instituto Federal da Paraíba – Campus João Pessoa.

## RESUMO

Este trabalho tem por objetivo realizar a caracterização numérica e experimental de estruturas CSRR (*Complementary Split Ring Resonator*) no plano de terra de antenas de microfita, para utilização em sistemas de comunicações sem fio 4G/LTE na faixa de 2,5 GHz. Duas geometrias para os elementos irradiantes das antenas foram utilizadas, a circular e a retangular. Algumas equações iniciais foram utilizadas para o projeto das estruturas CSRR, seguido de um processo de otimização numérica. Dessa forma, análises numérica e experimental das alterações nas características das antenas foram realizadas, principalmente na frequência de ressonância, largura de banda e diagrama de irradiação. Os resultados simulados foram obtidos utilizando o software comercial ANSYS *designer*, que utiliza o Método dos Momentos (MoM). Os resultados simulados e medidos das antenas com as estruturas CSRR impressas em seu plano de terra foram comparados com os obtidos pelas antenas de microfita com *patch* circular e retangular e plano de terra convencional, observando-se um recuo na frequência de ressonância das mesmas, possibilitando o processo de miniaturização.

**Palavras-chave:** Microfita. CSRR. 4G/LTE. Simulações. Medições.

## ABSTRACT

*This work aims to perform the numerical and experimental characterization of CSRR (Complementary Split Ring Resonator) structures in the ground plane of microstrip antennas, for the use in 4G/LTE wireless systems in the 2.5 GHz band. Two geometries for the radiating elements of the antennas were used, the circular and the rectangular ones. Some initial equations were used to design the CSRR structures, followed by a numerical optimization process. This way, numerical and experimental analyzes of the changes in antennas characteristics were carried out, mainly in resonance frequency, bandwidth and radiation pattern. The simulated results were obtained using the commercial software ANSYS, which uses the Moment Method (MoM). The simulated and measured results of the antennas with the CSRR structures printed on their ground plane were compared with those obtained by circular and rectangular patch antennas with a conventional ground plane, we could observe a reduction in their resonant frequency, enabling the miniaturization process.*

**Keywords:** Microstrip. CSRR. 4G/LTE. Simulations. Measurements.

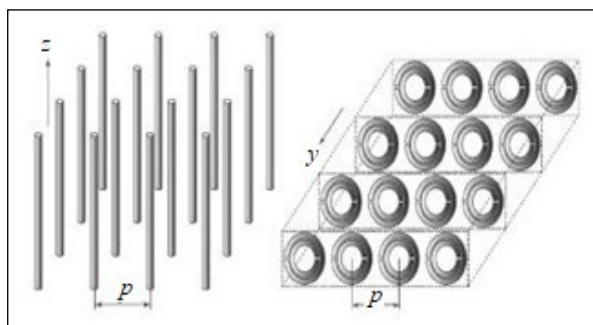
## 1 Introdução

O desenvolvimento da tecnologia de comunicação sem fio ocasiona uma demanda crescente por banda larga, alta eficiência, operação em diferentes faixas de frequência e tamanho reduzido de dispositivos. Assim, novos materiais têm sido desenvolvidos de modo a atender a todas essas demandas (LI; VALENTINE, 2014; ISLAM *et al.*, 2015; VRBA *et al.*, 2016).

Os exemplos mais conhecidos de novas estruturas eletromagnéticas são os cristais fotônicos e os metamateriais, ou LHM (*Left-Handed Materials*), como são popularmente conhecidos por possuírem índice de refração negativo. Esses últimos vêm adquirindo importância cada vez mais significativa devido a sua constituição em materiais artificiais estruturados que podem interagir com as ondas eletromagnéticas de modo a controlá-las (PENDRY *et al.*, 1999). Um dos tipos desses materiais consiste em anéis concêntricos repartidos, ilustrados na Figura 1, que podem exibir, simultaneamente, permissividade elétrica e permeabilidade magnética negativas.

As estruturas metamateriais têm sido extensivamente utilizadas em antenas e dispositivos de micro-ondas como auxílio para que eles possam alcançar novas características (SHARMA; CHAUDHARY, 2015).

**Figura 1** – Primeiros metamateriais propostos por Pendry *et al.* (1999)



Fonte: (CALOZ; ITOH, 2006)

Dessa forma, procura-se associar as propriedades já observadas das antenas de microfita convencionais às vantagens das estruturas SRR (*Split Ring Resonator*) impressas em seu plano de terra, possibilitando a alteração das características de operação da antena original, tais como a redução do acoplamento mútuo, a operação multibanda, a melhoria da diretividade e ganho, o aumento da largura de banda, a melhoria dos coeficientes de reflexão e diagrama de radiação,

entre outros (RAJO-IGLESIAS; QUEVEDO-TERUEL; INCLAN-SANCHEZ, 2008; PUSHPAKARAN *et al.* 2018; SHAFI; JHA; AKHTAR, 2018).

Uma maneira convencional de se reduzir o tamanho de uma antena de microfita é utilizando o substrato com alto valor de constante dielétrica, mas essa abordagem ocasiona altas perdas devido à presença de ondas de superfície. Este trabalho investiga o uso de antenas de microfita, com *patches* de geometrias retangular e circular, projetadas para a frequência de ressonância de 2,5 GHz, a mesma utilizada pelos sistemas de comunicações sem fio 4G/LTE (*Long Term Evolution*), com estruturas CSRR (*Complementary Split Ring Resonator*) impressas em seu plano de terra, de modo a alterar suas características ressonantes, por meio da utilização das propriedades do metamaterial.

A geometria da estrutura CSRR é descrita, e são apresentadas equações iniciais de projeto, que fornecem os valores das dimensões dos anéis para uma posterior otimização numérica. Após a obtenção dos resultados numéricos, as antenas foram construídas e caracterizadas experimentalmente, e os resultados medidos são comparados com os obtidos numericamente, observando-se um considerável deslocamento da frequência de ressonância e boa concordância entre eles. Isso torna as estruturas apresentadas potencialmente atrativas para diversas aplicações nos atuais sistemas de telecomunicações, em particular para os sistemas de comunicações sem fio 4G/LTE (*Long Term Evolution*).

Além dessa introdução, o artigo está dividido nas seguintes seções: a seção 2 realiza a fundamentação teórica básica sobre a teoria de antenas de microfita e das estruturas SRR e CSRR; a seção 3 descreve os métodos utilizados para a caracterização teórica e experimental das estruturas desenvolvidas neste trabalho; a seção 4 apresenta os resultados obtidos e na seção 5 são apresentadas as conclusões finais.

## 2 Fundamentação teórica

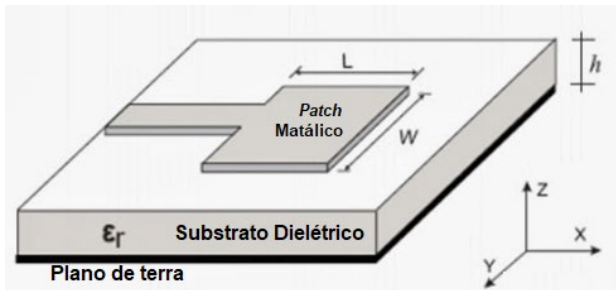
Com o objetivo de se referenciar bibliograficamente o presente trabalho, esta seção busca consolidar alguns conceitos básicos, relativos a antenas de microfita e estruturas SRR e CSRR.

### 2.1 Antena de microfita

A primeira antena de microfita foi proposta por Deschamps e Sichak (1953), porém os estudos desse

dispositivo só foram intensificados a partir da década de 1970 (MUNSON, 1973; MINK, 1980; CROQ; PAPIERNIK, 1990; CHEN; WU; WONG, 2001), obtendo um amplo destaque na área de telecomunicações. A antena de microfita é composta por duas placas paralelas, existindo uma camada de substrato dielétrico entre elas, conforme ilustrado na Figura 2.

Figura 2 – Antena de microfita com patch retangular



Fonte: Autoria própria

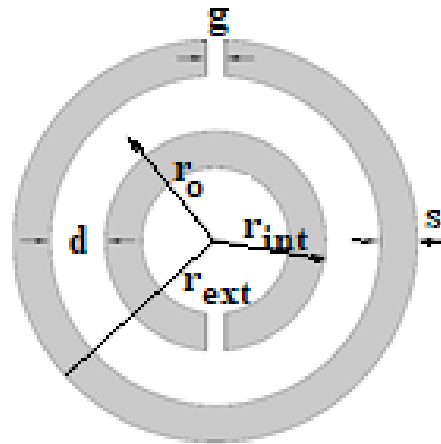
O material condutor utilizado nas placas, na maioria das vezes, é o cobre. Porém, podem ser utilizados outros materiais com condutividade maior ou menor, dependendo da aplicação desejada (BALANIS, 1997).

O projeto de antenas de microfita é realizado a partir de equações deduzidas para a aproximação de suas dimensões. Para cada tipo de geometria é utilizada uma representação matemática diferente.

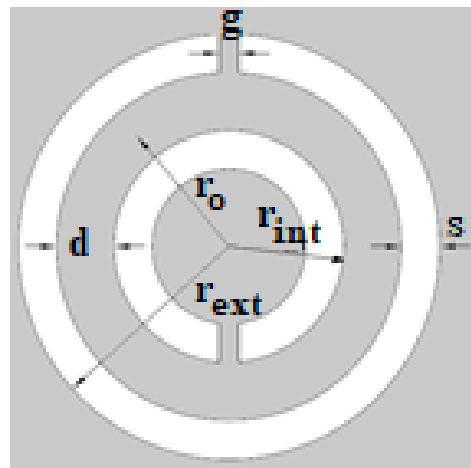
## 2.2 Estruturas SRR e CSRR

Os SRR's (*Split Ring Resonator*) são estruturas artificiais utilizadas para se conseguir alcançar as mesmas propriedades dos metamateriais, tendo sido sugeridos inicialmente por Pendry *et al.* (1999). Cada elemento do SRR consiste em anéis concêntricos repartidos que podem exibir simultaneamente permissividade elétrica e permeabilidade magnética negativas, ilustrada na Figura 3a. Tal estrutura, denominada de ressonador de anéis concêntricos repartidos, apresenta ressonâncias tanto magnéticas como elétricas. A ressonância magnética é induzida pela abertura dos anéis e também pela região de separação entre os anéis interno e externo, os quais constituem elementos capacitivos.

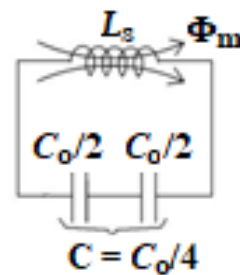
Figura 3 – Geometria das estruturas



(a) SRR



(b) CSRR.



(c) Circuito equivalente.

Fonte: (LUNA *et al.*, 2013)

Devido à repartição dos anéis, essas estruturas podem suportar comprimentos de onda maiores que a dimensão dos anéis. As estruturas usadas neste trabalho foram baseadas no CSRR (Figura 3b), que constituem um arranjo de aberturas. Dadas as propriedades peculiares dos circuitos com esses metamateriais, uma estrutura periódica formada por anéis concêntricos repartidos pode ser utilizada como plano de terra em antenas de microfita, podendo ser representada como um circuito LC (Figura 3c). Dessa forma, uma permeabilidade efetiva magnética ( $\mu_{eff}$ ) pode ser encontrada.

Em uma estrutura SRR, como a distância entre os dois anéis é pequena (ocorrendo um acoplamento significativo entre eles), ela é considerada eletricamente pequena e pode ser aplicada uma análise quase-estática para deduzir as suas indutâncias e capacitâncias. Tal análise foi realizada em Marques, Medina e Rafii-El-Idrissi (2002) e em Marques *et al.* (2003).

Quando o SRR é excitado por um campo magnético externo variável no tempo, aplicado perpendicularmente à estrutura, os cortes em cada anel fazem com que a corrente elétrica flua de um anel para o outro através da abertura entre elas. Essa abertura entre os anéis comporta-se, portanto, como uma capacitância distribuída, e todo o SRR pode ser representado pelo circuito equivalente mostrado na Figura 3c, onde  $L$  é a indutância da SRR e  $C_0/2$  é a capacitância associada a cada metade da SRR (em relação à linha contendo a partição de cada anel). Essa capacitância é  $C_0 = 2\pi r_0 C_{pul}$ , onde  $r_0$  é o raio médio do SRR, e  $C_{pul}$  é a capacitância por unidade de comprimento ao longo da fenda entre os anéis. A capacitância total desse circuito é a resultante em série da capacitância de ambas as metades SRR, ou seja,  $C_0/4$ . Portanto, a frequência de ressonância  $\omega_0$  é dada pela Equação 1 (DURÁN-SINDREU *et al.*, 2012; MARQUES *et al.*, 2003):

$$\omega_0 = \sqrt{\frac{2}{\pi r_0 LC}} \quad (1)$$

onde  $C = C_0/4$  é a capacitância entre os anéis do SRR e  $r_0$  é o raio médio da região de separação entre os anéis. Na Equação 1, a frequência de ressonância  $\omega_0$  depende dos parâmetros geométricos da estrutura.

A capacitância dessas estruturas é obtida a partir da Equação 2, dada por:

$$C = \frac{\beta}{\omega Z} \quad (2)$$

onde  $\beta$  é a constante de fase e  $Z$  é a impedância de um par de linhas de transmissão de microfita acopladas sobre um substrato dielétrico.

Esse método de cálculo é rápido e dá precisão suficiente para o modelo atual. No entanto, melhores resultados poderiam ser obtidos utilizando métodos mais específicos que podem levar em conta os efeitos da curvatura da estrutura. No entanto, essa melhoria só teria sentido se outros aspectos do modelo, tal como o cálculo da indutância do anel, também fossem aprimorados.

O cálculo da indutância total do SRR não é tão simples, embora a realização de algumas aproximações possa fornecer uma simplificação considerável, com certa precisão. De acordo com as considerações anteriores sobre o comportamento das correntes ao longo dos anéis do SRR, pode-se assumir que a indutância total dos dois anéis pode ser aproximada pela indutância de um único anel equivalente cujo raio é o raio médio dos anéis do SRR considerado e cuja largura  $S$  é igual à largura de cada anel original. A indutância pode então ser calculada a partir da Equação 3, dada por:

$$L = \frac{\mu_0 \pi^2}{I^2} \int_0^\infty [I(k)]^2 k^2 dk \quad (3)$$

onde  $I(k)$  é a transformada de Fourier da função da expressão da corrente no anel  $I(r)$ , definida por:

$$I(r) = \int_r^\infty J_{s,\varphi}(r') dr' \quad (4)$$

onde  $J_{s,\varphi}$  é a densidade de corrente de superfície no anel. Por questões práticas, assumiu-se um valor constante para  $J_{s,\varphi}$  no anel, ou seja,

$$J_{s,\varphi} = \begin{cases} \frac{I}{S} & \text{para } r_0 - \frac{S}{2} < r < r_0 + \frac{S}{2} \\ 0 & , \text{ caso contrário} \end{cases} \quad (5)$$

onde  $I$  é a intensidade de corrente total no anel. Para o presente trabalho, as Equações 1 a 5 orientaram os passos iniciais do projeto das estruturas CSRR, porém, ajustes numéricos foram necessários para se chegar às dimensões finais.

### 3 Método

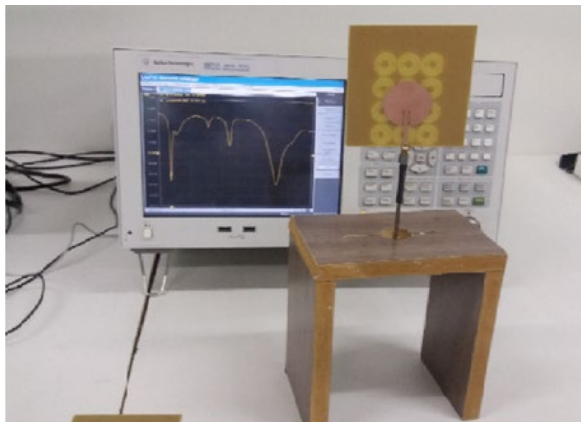
Neste trabalho foi realizada a caracterização numérica e experimental de estruturas SRR (*Split Ring Resonator*) a partir da sua aplicação no plano de terra de antenas de microfita. Dessa forma, os parâmetros afetados foram analisados e alterados. Como ênfase, foram observadas, principalmente, as mudanças na frequência de ressonância, largura de faixa e diagrama de radiação das antenas, todas projetadas para trabalhar na faixa de frequência de 2,5 GHz, a mesma utilizada pelo sistema de 4ª geração móvel (4G/LTE).

Para a caracterização numérica, foi utilizada a ferramenta de *software* ANSYS com o intuito de fazer uma otimização dos resultados a serem caracterizados experimentalmente. Para todas as antenas caracterizadas numericamente, foram adotados os seguintes parâmetros:

- a) Substrato FR4, de espessura 1,6 mm, constante dielétrica  $\epsilon_r = 4,4$  e tangente de perdas ( $\tan\theta$ ) de 0,02;
- b) Limiar do coeficiente de reflexão (parâmetros  $|S_{11}|$ ) utilizado para determinar a banda passante das antenas de -10 dB;
- c) Arranjo com múltiplos CSRR.

A caracterização experimental das estruturas projetadas foi realizada no Laboratório de Micro-ondas do GTEMA/IFPB, utilizando um analisador de redes Agilent E5071C, com o *setup* experimental ilustrado na Figura 4. Os parâmetros utilizados no processo de caracterização experimental foram os mesmos adotados durante o processo de caracterização numérica.

Figura 4 – Setup utilizado no processo de medição

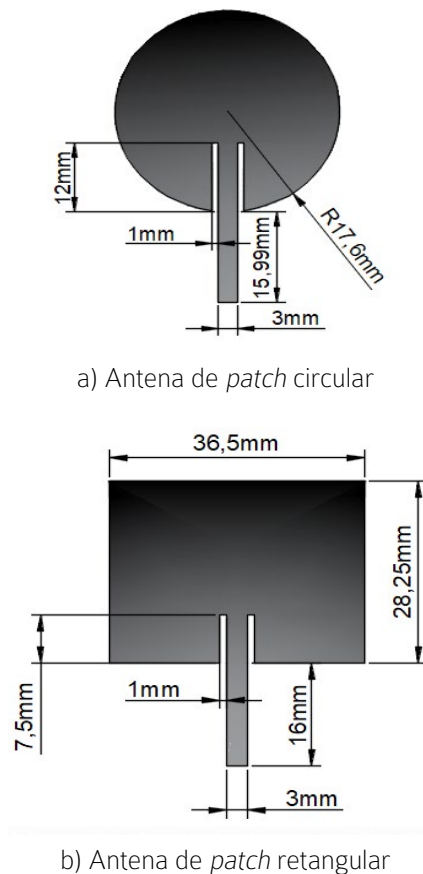


Fonte: Aatoria própria

### 4 Resultados

Inicialmente, duas antenas *patch* foram calculadas e projetadas, uma com formato circular e outra com formato retangular, ilustradas na Figura 5. Desse modo, as caracterizações numéricas das antenas projetadas foram realizadas, ambas projetadas para apresentar frequência de ressonância de aproximadamente 2,5 GHz.

Figura 5 – Antenas de microfita projetadas



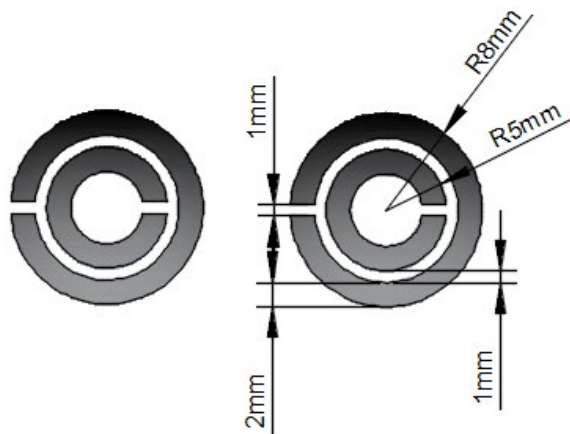
a) Antena de *patch* circular

b) Antena de *patch* retangular

Fonte: Aatoria própria

Após essa etapa, o projeto das estruturas SRR a serem aplicadas no plano de terra das antenas, já conhecidas a partir da utilização dos conceitos apresentados nas Equações 1 a 5, foi realizado. Aliado a isso, ajustes numéricos foram realizados devido à necessidade de adaptação das dimensões finais das estruturas construídas. A Figura 6 ilustra a estrutura construída para implementação neste trabalho.

Figura 6 – Estrutura SRR projetada



Fonte: Autoria própria

As dimensões da estrutura projetada podem ser melhor observadas a partir da Tabela I.

Tabela I – Dimensões da estrutura CSRR projetada

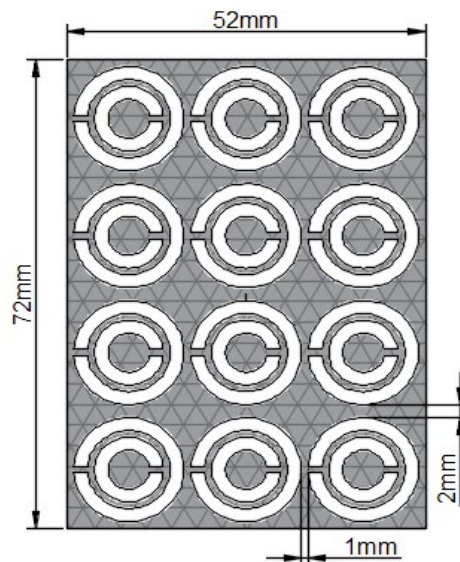
Dimensão	Valor (mm)
$r_{\text{externo}}$	8,0
$r_{\text{interno}}$	5,0
$s$ (espaçamento entre os anéis)	1,0
$d$ (espessura dos anéis)	2,0
$g$ (gap)	1,0

Fonte: Autoria própria

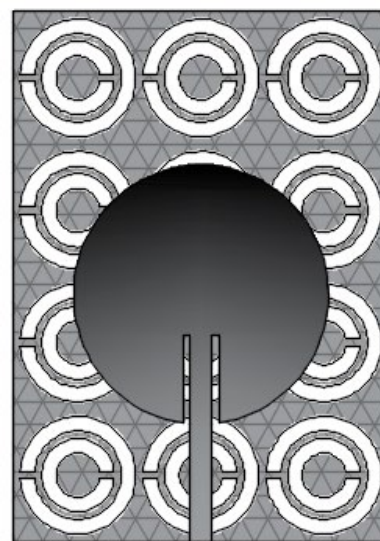
Dessa forma, a estrutura construída foi aplicada no plano de terra das antenas de microfita projetadas a partir de diferentes arranjos montados. O primeiro arranjo a ser utilizado foi o de 12 CSRR, aplicado à antena de *patch* circular, ilustrada na Figura 7.

A próxima etapa do projeto foi a análise da caracterização experimental da estrutura projetada. A resposta em frequência obtida para essa configuração pode ser observada a partir da Figura 8 (na página seguinte), em que é realizada uma comparação entre os resultados obtidos para as antenas medidas e simuladas com plano de terra convencional e com o arranjo de 12 CSRR em seu plano de terra. Nessa situação, uma significativa redução dos primeiros modos ressonantes pode ser observada a partir da introdução do arranjo de 12 CSRR. Essa redução chega a 50,2% para o primeiro modo ressonante.

Figura 7 – Estrutura com 12 CSRR



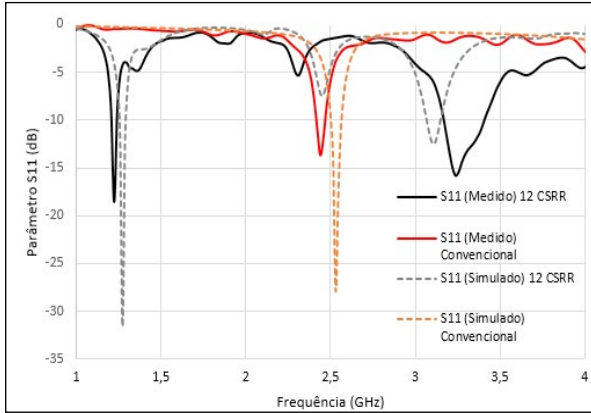
a) Arranjo com 12 CSRR



b) Arranjo com 12 CSRR aplicado no plano de terra da antena de *patch* circular

Fonte: Autoria própria

**Figura 8** – Resposta em frequência para a antena de *patch* circular



Fonte: Dados da pesquisa

O resumo dos resultados apresentados na Figura 8 pode ser observado a partir da Tabela II.

**Tabela II** – Resumo dos resultados obtidos para a antena de *patch* circular

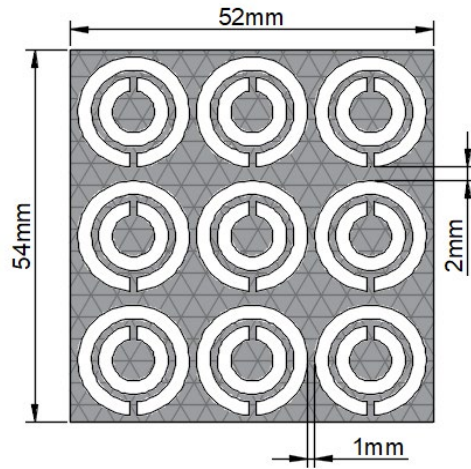
Estrutura	Valor simulado		Valor medido	
	1º modo ressonante (GHz)	Largura de faixa BW (MHz)	1º modo ressonante (GHz)	Largura de faixa BW (MHz)
Conventional	2,53	50,0	2,44	55,0
12 CSRR	1,27	40,0	1,24	35,0

Fonte: Dados da pesquisa

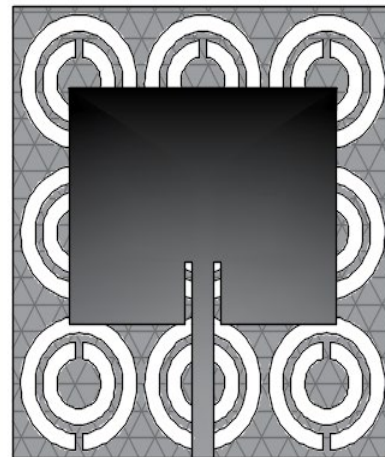
Para a implementação na antena de *patch* retangular, o arranjo escolhido foi de 9 CSRR, ilustrado na Figura 9. Nessa configuração, um estudo comparativo foi realizado, semelhantemente ao estudo com a antena de *patch* circular.

Similar à antena com *patch* circular, o processo de caracterização numérica da estrutura projetada foi realizado. Na Figura 10, são ilustrados os valores simulados e medidos da resposta em frequência (parâmetros  $|S_{11}|$ ) da antena de microfita com *patch* retangular com o arranjo de 9 CSRR impresso em seu plano de terra e da mesma antena com plano de terra convencional. As mesmas características de deslocamento dos modos ressonantes obtidas anteriormente, para a antena com *patch* circular, também foram alcançadas para a antena com *patch* retangular.

**Figura 9** – Estrutura com 9 CSRR



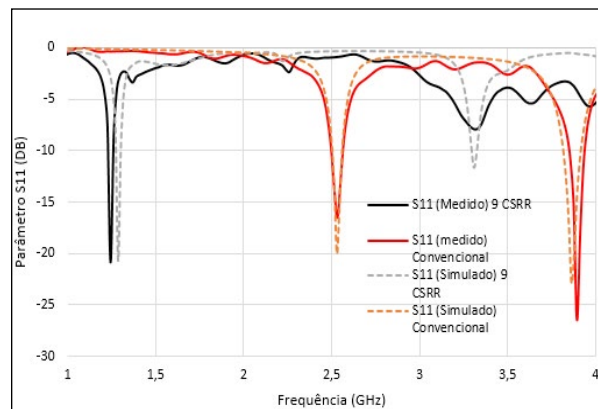
a) Arranjo com 9 CSRR



b) Arranjo com 9 CSRR aplicado no plano de terra da antena de *patch* retangular

Fonte: Autoria própria

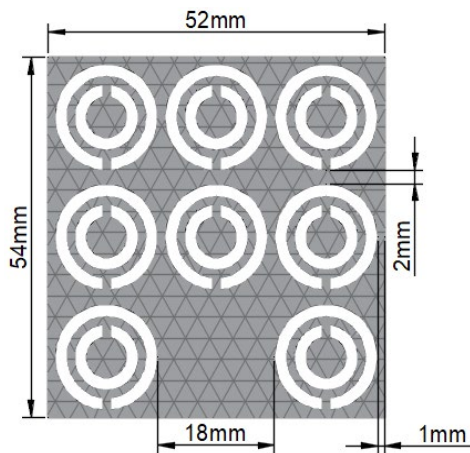
**Figura 10** – Resposta em frequência para a antena de *patch* retangular com 9 CSRR



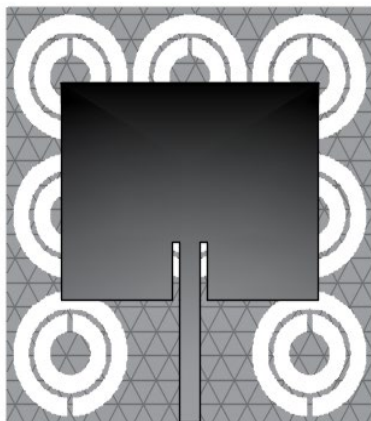
Fonte: Dados da pesquisa

Uma possível característica que pode ser obtida a partir da introdução das estruturas CSRR no plano de terra de antenas de microfita é o aumento da largura de banda da antena. Para alcançar esse resultado, um ajuste no número de estruturas CSRR impressas no plano de terra da antena de *patch* retangular foi realizado, modificando o número de CSRR's para oito, ao invés de nove, com a estrutura ilustrada na Figura 11.

Figura 11 – Estrutura com 8 CSRR



a) Arranjo com 8 CSRR



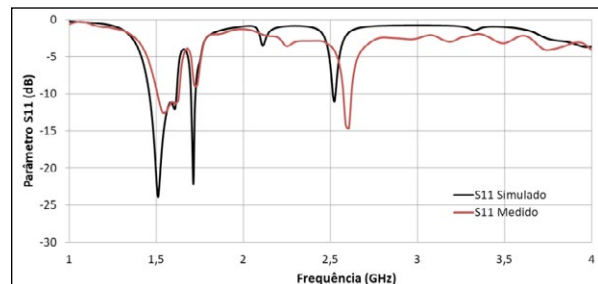
b) Arranjo com 8 CSRR aplicado no plano de terra da antena de *patch* retangular.

Fonte: Autoria própria

Dessa forma, os valores medidos e simulados da resposta em frequência da antena caracterizada são expostos na Figura 12. Quando comparados aos resultados medidos e simulados da antena com 9 CSRR, pode ser observado um significativo aumento de 333,3% da largura de banda do primeiro modo ressonante. Quando comparado a antena de *patch*

retangular com o plano de terra convencional, esse aumento foi de 116,67%.

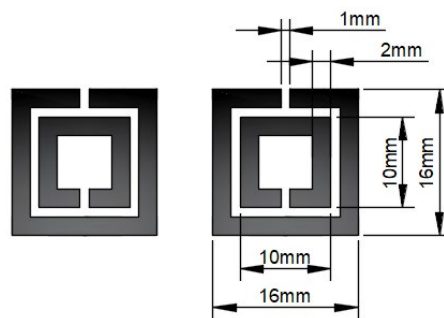
Figura 12 – Resposta em frequência para a antena de *patch* retangular com arranjo de 8 CSRR



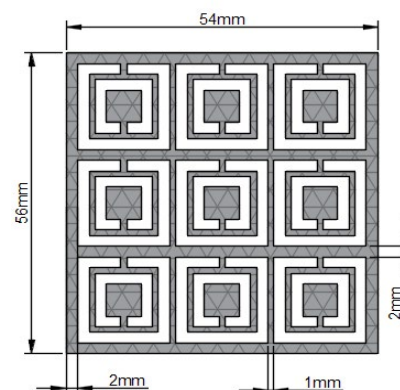
Fonte: Dados da pesquisa

Com o objetivo de testar uma nova configuração ainda para a antena de *patch* retangular, um arranjo com CSRR's em formato de anel retangular foi construído e apenas a sua caracterização numérica foi realizada com o intuito de comparar a sua influência em relação a do CSRR tradicional em formato de anel circular. A estrutura construída, seguida do arranjo utilizado, pode ser observada na Figura 13.

Figura 13 – Estrutura com CSRR em formato de anel retangular

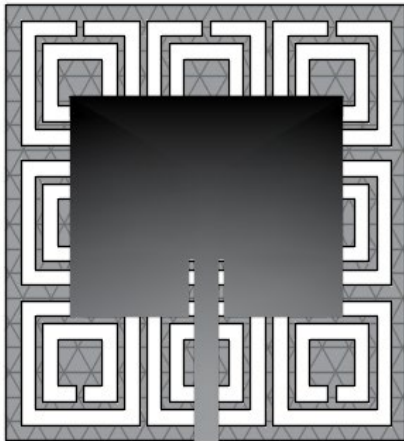


a) Estrutura SRR projetada



b) Arranjo com 9 CSRR com formato retangular



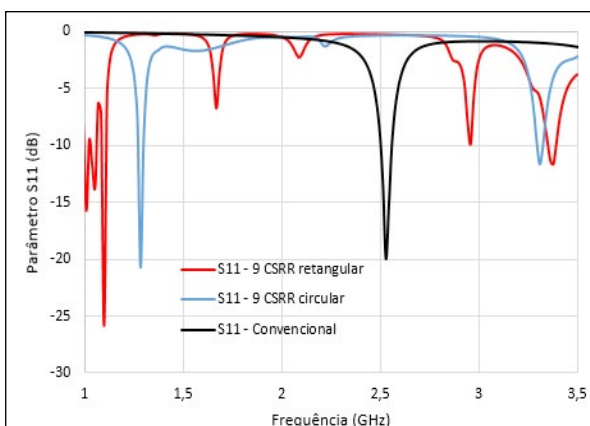


c) Arranjo com 9 CSRR com formato retangular aplicado no plano de terra da antena de patch retangular.

Fonte: Autoria própria

Após o projeto da estrutura a ser caracterizada, os ajustes numéricos necessários foram realizados em suas dimensões finais, de modo a obter a melhor resposta em frequência para o arranjo de 9 CSRR com formato de anel retangular. Na Figura 14, é realizada uma comparação, para a resposta em frequência, entre os resultados numéricos obtidos para este arranjo, para o arranjo com 9 estruturas CSRR no formato de anel circular e para a antena com plano de terra convencional. Em todos os casos, a antena utilizada possui *patch* retangular.

**Figura 14** – Resposta em frequência para o arranjo com 9 CSRR com formato de anel retangular, com 9 CSRR com formato de anel circular e com uma antena com plano de terra convencional



Fonte: Dados da pesquisa

Nesse contexto, é perceptível um recuo ainda mais acentuado do primeiro modo ressonante da antena, o que acontece para todos os arranjos implementados e já apresentados. Nesse caso, para o arranjo com 9 CSRR com formato de anel retangular, a frequência de ressonância obtida recuou 56% em relação à antena com plano de terra convencional. Isso equivale a um recuo 14,4% maior se comparado à antena com arranjo de 9 CSRR com formato de anel circular. A Tabela III apresenta um resumo dos resultados obtidos para a antena de *patch* retangular.

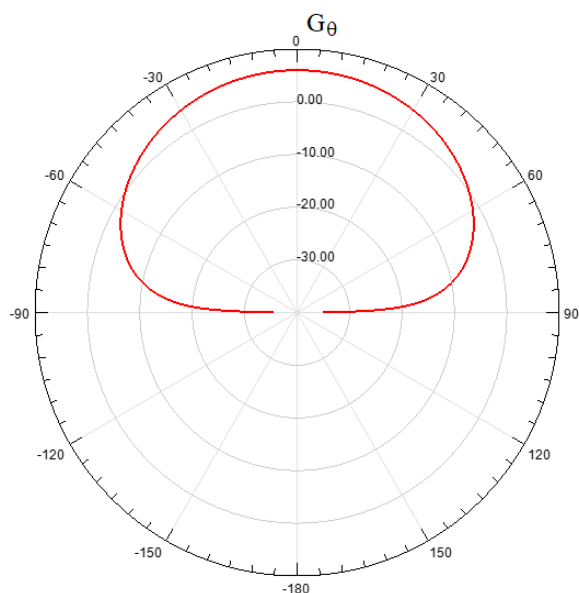
**Tabela III** – Resumo dos resultados obtidos para a antena de *patch* retangular e circular

Estrutura	Valor simulado		Valor medido	
	1º modo ressonante (GHz)	BW (MHz)	1º modo ressonante (GHz)	BW (MHz)
Convencional	2,53	60,0	2,53	60,0
9 CSRR (anel circular)	1,28	30,0	1,26	30,0
9 CSRR (anel retangular)	1,10	100	-	-

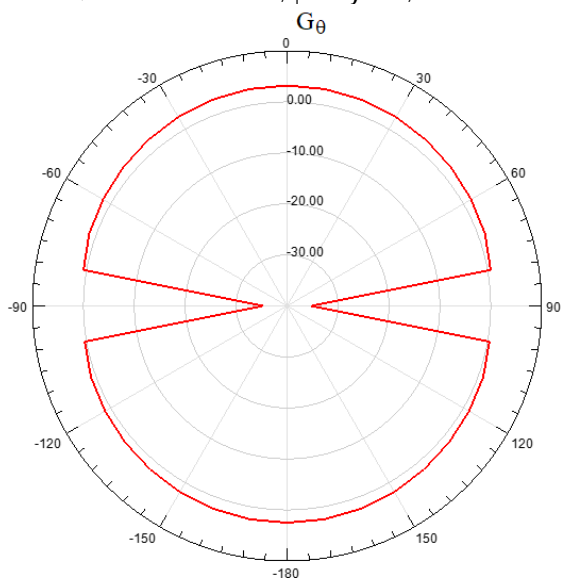
Fonte: Autoria própria

Na Figura 15, apenas os diagramas de radiação simulados são ilustrados, devido a limitações práticas para a obtenção do diagrama medido, para o ganho no plano  $\theta$ , das antenas de *patch* retangular com plano de terra convencional (para a frequência de 2,53 GHz) e com arranjo de 9 CSRR impressos no plano de terra (para a frequência de 1,27 GHz). Dessa forma, observa-se que, com as estruturas CSRR no plano de terra, o diagrama de radiação da antena se torna quase omnidirecional, adequando a estrutura para uso pelo padrão 4G/LTE.

**Figura 15** – Diagramas de radiação (antenas de patch retangular) - Traçado do ganho –  $G_{\theta}$



a) Antena de *patch* retangular com plano de terra convencional, para  $f = 2,53$  GHz



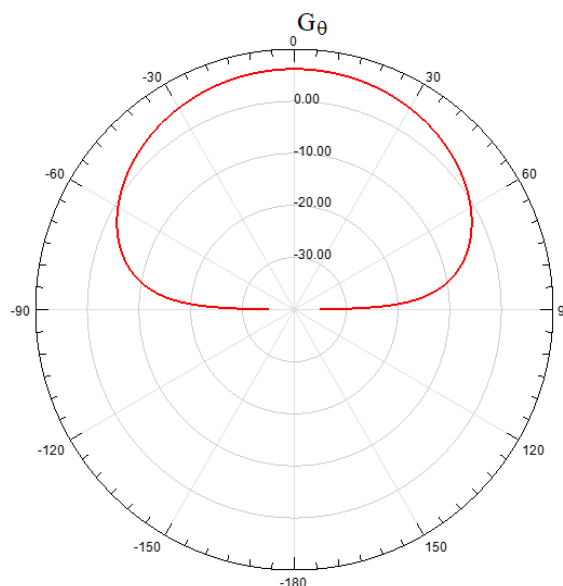
b) Antena de *patch* retangular com arranjo de 9 CSRR em seu plano de terra, para  $f = 1,27$  GHz

Fonte: Dados da pesquisa

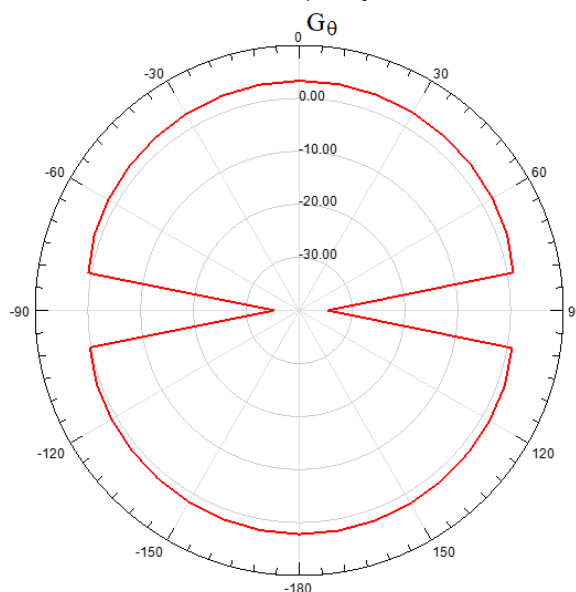
Os diagramas de radiação também simulados para o ganho no plano  $\theta$  das antenas com *patch* circular com plano de terra convencional (para a frequência de 2,53 GHz) e com o arranjo de 12 CSRR em seu plano de terra (para a frequência de 1,27 GHz) podem ser observados a partir da Figura 16. Assim como, para as antenas de *patch* retangular, observa-se

que, com as estruturas CSRR no plano de terra, o diagrama de radiação da antena se torna praticamente omnidirecional, tornando adequada a estrutura construída para a aplicação no sistema de 4ª geração móvel (4G/LTE).

**Figura 16** – Diagramas de radiação (antenas de patch circular) - Traçado do ganho –  $G_{\theta}$



a) Antena de *patch* circular com plano de terra convencional, para  $f = 2,53$  GHz



b) Antena de *patch* circular com 12 CSRR em seu plano de terra, para  $f = 1,27$  GHz

Fonte: Dados da pesquisa

## 5 Conclusão

Neste trabalho, foi realizada a investigação do uso de estruturas CSRR (*Complementary Split Ring Resonator*) no plano de terra de antenas de microfita, para a utilização em sistemas de comunicações sem fio 4G/LTE na faixa de 2,5 GHz. Duas antenas foram construídas: uma com geometria retangular para o elemento irradiante e a outra com geometria circular. Para o projeto das estruturas CSRR, foram utilizadas algumas equações iniciais, seguidas de um processo de otimização numérica. Na sequência, as análises numérica e experimental das alterações nas características das antenas projetadas foram realizadas, principalmente na frequência de ressonância, largura de banda e diagrama de radiação, devido à influência das estruturas CSRR, quando incorporadas aos respectivos planos de terra.

Os resultados numéricos e experimentais das antenas com as estruturas CSRR foram comparados com os obtidos pelas antenas com *patch* circular e retangular e plano de terra convencional, observando-se, assim, um deslocamento em suas frequências de ressonância, possibilitando o processo de miniaturização. Esse comportamento possibilita a operação na faixa de frequência de 2,5 GHz (a mesma utilizada pelo sistema 4G/LTE), reduzindo-se as dimensões do elemento irradiador a partir da aplicação das estruturas CSRR apresentadas. Os resultados medidos e simulados para todas as estruturas se apresentaram bem concordantes.

Por meio de ajustes no arranjo das estruturas CSRR impressas no plano de terra, foi possível o aumento da largura de faixa da antena com *patch* retangular. Resultados numéricos para antena com estruturas CSRR de anéis quadrados também foram simulados, observando-se uma redução ainda maior nos modos ressonantes. Também foi observado que a utilização das estruturas CSRR no plano de terra faz com que a antena passe a operar com um diagrama de irradiação quase omnidirecional, característica também adequada para a aplicação desejada (4G/LTE).

## REFERÊNCIAS

BALANIS, C. A. **Antenna theory: analysis and design**, 2. ed., New York (United States): Wiley, 1997.

CALOZ, C.; ITOH, T. **Electromagnetic metamaterials: transmission line theory and microwave applications**. New Jersey (United States): Wiley, 2006.

CHEN, W. S.; WU, C. K.; WONG, K. L. Novel compact circularly polarized square microstrip antenna. **IEEE Transactions on Antennas and Propagation**, v. 49, n. 3, p. 340-342, 2001.

CROQ, F.; PAPIERNICK, A. Large bandwidth aperture-coupled microstrip antenna. **Electronics Letters**, v. 26, n. 16, p. 1293-1294, 1990.

DESCHAMPS, G.; SICHAK W. Microstrip Microwave Antennas. **Proceedings of the Third Symposium on the USAF Antenna Research and Development Program**, p. 18-22, 1953.

DURÁN-SINDREU, M. *et al.* Electrically small resonators for planar metamaterial. **Applied Sciences**, v. 2, n. 2, p. 375-395, 2012.

ISLAM, M. M. *et al.* A Miniaturized antenna with negative index metamaterial based on modified SRR and CLS unit cell for UWB microwave imaging applications. **Materials (Basel)**, v. 8, n. 2, p. 392-407, 2015.

LI, W.; VALENTINE, J. Metamaterial perfect absorber based hot electron photodetection. **Nano Letters**, v. 14, p. 3510-3514, 2014.

LUNA, D. R. *et al.* Microstrip patch antennas with metamaterial inspired substrates and superstrates. *In: 2013 SBMO/IEEE MTT-S International Microwave & Optoelectronics Conference (IMOC)*, Rio de Janeiro (Brazil), **Proceedings...**, 2013.

MARQUES, R.; MEDINA, F.; RAFII-EL-IDRISSI, R. Role of bianisotropy in negative permeability and left handed metamaterials. **Physical Review B**, v. 65, p. 144440-1-144440-6, 2002.

MARQUES, R. *et al.* Comparative analysis of edge- and broadside-coupled split ring resonators for metamaterial design - theory and experiments. **IEEE Transactions on Antennas and Propagation**, v. 51, n. 10, p. 2572-2581, 2003.

MINK, J. W. Circular ring microstrip antenna elements. *In: 1980 Antennas and Propagation Society International Symposium*, Quebec (Canada), **Proceedings...**, v. 18, p. 605-608, 1980.

MUNSON, R. Microstrip phased array antennas. 1973 EIC 11th Electrical Insulation Conference, **Proceedings...**, p. 281-283, 1973.

PENDRY, J. B. *et al.* Magnetism from conductors and enhanced nonlinear phenomena. **IEEE**

**Transactions on Microwave Theory and Techniques**, v. 47, n. 11, p. 2075-2084, 1999.

PUSHPAKARAN, S. V. *et al.* A metamaterial absorber based high gain directional dipole antenna. **International Journal of Microwave and Wireless Technologies**, v. 10, n. 4, p. 430-436, 2018.

RAJO-IGLESIAS, E.; QUEVEDO-TERUEL, O.; INCLAN-SANCHEZ, L. Mutual coupling reduction in patch antenna arrays by using a planar EBG structure and a multiplayer dielectric substrate. **IEEE Transactions on Antennas and Propagation**, v. 56, n. 6, p. 1648-1655, 2008.

SHAFI, M.; JHA, A. K.; AKHTAR, M. J. Dual band RF sensor for testing of magnetic properties of materials using meandered line SRR. **Sensors and Actuators A: Physical**, v. 272, p. 170-177, 2018.

SHARMA, S. K.; CHAUDHARY, R. K. Dual-band metamaterial-inspired antenna for mobile applications. **Microwave and Optical Technology Letters**, v. 57, n. 6, p. 1444-1447, 2015.

VRBA, D. *et al.* Metamaterial antenna arrays for improved uniformity of microwave hyperthermia treatments. **PIER Progress In Electromagnetics Research**, v. 156, p. 1-12, 2016.